



**T.C.
ONDOKUZ MAYIS ÜNİVERSİTESİ
LİSANSÜSTÜ EĞİTİM ENSTİTÜSÜ
ELEKTRİK ELEKTRONİK MÜHENDİSLİĞİ ANA BİLİM DALI**

**İKİ KANALLI ANALOG ELEKTROOKÜLOGRAM (EOG)
VERİ ALMA DEVRESİ TASARIMI VE UYGULAMASI**

Yüksek Lisans Tezi

Muhammed Samet GÖKTAŞ

Danışman
Dr. Öğretim Üyesi Selim ARAS

SAMSUN
2022

T.C.
ONDOKUZ MAYIS ÜNİVERSİTESİ
LİSANSÜSTÜ EĞİTİM ENSTİTÜSÜ
ELEKTRİK-ELEKTRONİK MÜHENDİSLİĞİ ANA BİLİM DALI



**İKİ KANALLI ANALOG ELEKTROOKÜLOGRAM (EOG)
VERİ ALMA DEVRESİ TASARIMI VE UYGULAMASI**

Yüksek Lisans Tezi

Muhammed Samet GÖKTAŞ

Danışman

Dr. Öğretim Üyesi Selim ARAS

SAMSUN
2022

TEZ KABUL VE ONAYI

Muhammed Samet GÖKTAŞ tarafından, Dr. Öğretim Üyesi Selim ARAS danışmanlığında hazırlanan “İKİ KANALLI ANALOG ELEKTROOKÜLOGRAM (EOG) VERİ ALMA DEVRESİ TASARIMI VE UYGULAMASI” başlıklı bu çalışma, jürimiz tarafından 1.8.2022 tarihinde yapılan sınav sonucunda oy birliği ile başarılı bulunarak Yüksek Lisans Tezi olarak kabul edilmiştir.

	Unvanı Adı Soyadı Üniversitesi Ana Bilim/Ana Sanat Dalı	İmza	Sonuç
Başkan	Dr. Öğr. Üyesi Mustafa Alptekin ENGİN		<input checked="" type="checkbox"/>
	Bayburt Üniversitesi Elektrik Elektronik Mühendisliği Ana Bilim Dalı		Kabul <input type="checkbox"/> Ret
Üye (Danışman)	Dr. Öğr. Üyesi Selim ARAS		<input checked="" type="checkbox"/>
	Ondokuz Mayıs Üniversitesi Elektrik Elektronik Mühendisliği Ana Bilim Dalı		Kabul <input type="checkbox"/> Ret
Üye	Dr. Öğr. Üyesi Cenk GEZEGİN		<input checked="" type="checkbox"/>
	Ondokuz Mayıs Üniversitesi Elektrik Elektronik Mühendisliği Ana Bilim Dalı		Kabul <input type="checkbox"/> Ret

Bu tez, Enstitü Yönetim Kurulunca belirlenen ve yukarıda adları yazılı jüri üyeleri tarafından uygun görülmüştür.

ONAY

... / ... / ...

Prof. Dr. Ali BOLAT
Enstitü Müdürü

BİLİMSEL ETİĞE UYGUNLUK BEYANI

Hazırladığım Yüksek Lisans tezinin bütün aşamalarında bilimsel etiğe ve akademik kurallara riayet ettiğimi, çalışmada doğrudan veya dolaylı olarak kullandığım her alıntıya kaynak gösterdiğimi ve yararlandığım eserlerin Kaynaklar'da gösterilenlerden oluştuğunu, her unsurun enstitü yazım kılavuzuna uygun yazıldığını ve TÜBİTAK Araştırma ve Yayın Etiği Kurulu Yönetmeliği'nin 3. bölüm 9. maddesinde belirtilen durumlara aykırı davranılmadığını taahhüt ve beyan ederim.

Etik Kurul Gerekli mi ?

Evet (Gerekli ise ekler kısmına ekleyiniz)

Hayır

İmza

14.06.2022

M. Samet GÖKTAŞ

TEZ ÇALIŞMASI ÖZGÜNLÜK RAPORU BEYANI

Tez Başlığı: İKİ KANALLI ANALOG ELEKTROOKÜLOGRAM (EOG)
VERİ ALMA DEVRESİ TASARIMI VE UYGULAMASI

Yukarıda başlığı belirtilen tez çalışması için şahsım tarafından 14.06.2022 tarihinde intihal tespit programından alınmış olan özgünlük raporu sonucunda;

Benzerlik oranı : % 11

Tek kaynak oranı : % 1 çıkmıştır.

İmza

14.06.2022

Dr. Öğretim Üyesi Selim ARAS

ÖZET

İKİ KANALLI ANALOG ELEKTROOKÜLOGRAM (EOG) VERİ ALMA DEVRESİ TASARIMI VE UYGULAMASI

Muhammed Samet GÖKTAŞ
Ondokuz Mayıs Üniversitesi
Lisansüstü Eğitim Enstitüsü
Elektrik-Elektronik Mühendisliği Ana Bilim Dalı
Yüksek Lisans, Ağustos/2022
Danışman: Dr. Öğr. Üyesi Selim ARAS

EOG gözün korneası ile retinası arasındaki potansiyel farkı ölçmeye yarayan elektrifiziyolojik bir yöntemdir. Gözlerini kolaylıkla hareket ettirebilen hastalarda Elektrookülografi (EOG) sinyallerinin kullanılması diğer biyoelektrik sinyallere göre daha kolaydır. Bu çalışmada gözün hareketleriyle oluşan EOG sinyallerini ölçebilen özgün bir veri alma devresi tasarımı ve İBA'da kullanılmak üzere bir iletişim arayüzü tasarımı sunulmuştur.

Sistem yatay ve dikey göz hareketlerini algılayacak şekilde 2 kanallı olarak tasarlanmıştır. Gözün çevresine ve alın bölgesine yerleştirilen 5 adet elektrot ile EOG sinyalleri algılanabilmektedir. Elde edilen sinyaller kuvvetlendirme, filtreleme ve son olarak gerilim seviye kaydırma biriminden geçerek gerçek zamanlı olarak mikrodenetleyiciye aktarılmaktadır. Alınan ve işlenen EOG sinyalleri Matlab uygulamasında gerçek zamanlı olarak görüntülenmiş ve yazılım ile oluşturulan iletişim arayüzünün kontrolü sağlanmıştır. Sistem kullanımından önce, tasarlanan devre üzerinden kullanıcılara uygun kazanç ayarı ve ön kalibrasyon yapılarak iletişim arayüzünün kontrolünü sağlayacak göz hareketlerinin sınıflandırması yapılmıştır. İletişim arayüzünün menü sınırında kaymalara izin verilerek komut seçimi maksimum dört adım olacak şekilde tasarım yapılmıştır.

Araştırmada elde edilen sonuçlara göre sistem dört yöne bakma hareketini ortalama %97'lik bir başarımla, göz kırpması hareketini ise ortalama %92'lik başarımla tespit etmiştir. 5 gönüllü denek ile yapılan denemeler de ise iletişim arayüzü kullanımı sırasında bir seçim adımı ortalama 3,87 saniyede gerçekleşmektedir.

Anahtar Sözcükler: Biyolojik İşaretler, Elektrookülografi, Matlab, İnsan Bilgisayar Arabirimi

ABSTRACT

TWO CHANNEL ANALOGUE ELECTROOCULOGRAM (EOG) DATA ACQUISITION CIRCUIT DESIGN AND IMPLEMENTATION

Muhammed Samet GÖKTAŞ
Ondokuz Mayıs University
Institute of Graduate Studies
Department of Electrical and Electronics Engineering
Master, August/2022
Supervisor: Assist. Prof. Dr. Selim ARAS

EOG is an electrophysiological method for measuring the potential difference between the cornea and retina of the eye. Electrooculography (EOG) signals are easier to use than other bioelectric signals in patients who can easily move their eyes. In this study, a unique data acquisition circuit design that can measure EOG signals generated by eye movements and a communication interface design to be used in IBA are presented.

The system is designed with 2 channels to detect horizontal and vertical eye movements. EOG signals can be detected with 5 electrodes placed around the eye and forehead. The obtained signals are transferred to the microcontroller in real time by passing through amplification, filtering and finally the voltage level shifting unit. The received and processed EOG signals were displayed in real time in the Matlab application and the control of the communication interface created with the software was provided. Before using the system, the appropriate gain adjustment and pre-calibration were made on the designed circuit, and the eye movements that would control the communication interface were classified. By allowing shifts in the menu border of the communication interface, the command selection is designed with a maximum of four steps.

According to the results obtained in the research, the system detected the movement of looking in four directions with an average success of 97%, and the blinking movement with an average success of 92%. In trials with 5 volunteers, a selection step takes an average of 3.87 seconds while using the communication interface.

Keywords: Biological Signals, Electrooculography, Matlab, Human Computer Interface

ÖN SÖZ VE TEŞEKKÜR

Öğrenim hayatım boyunca benden desteklerini esirgemeyen canım ailem; babam Galip GÖKTAŞ'a, annem Ayşe GÖKTAŞ'a, kardeşim Abdullah GÖKTAŞ'a, en büyük destekçim ve yardımcım Albina SEZER'e yüksek lisans eğitimim boyunca bana deneyim ve bilgileriyle çok katkısı olan danışmanım Sayın Dr. Öğr. Üyesi Selim ARAS'a teşekkürlerimi sunarım.

Muhammed Samet GÖKTAŞ

İÇİNDEKİLER

TEZ KABUL VE ONAYI	i
BİLİMSEL ETİĞE UYGUNLUK BEYANI	ii
TEZ ÇALIŞMASI ÖZGÜNLÜK RAPORU BEYANI	ii
ÖZET	iii
ABSTRACT	iv
ÖNSÖZ VE TEŞEKKÜR	v
İÇİNDEKİLER	vi
SİMGELER VE KISALTMALAR	vii
ŞEKİLLER DİZİNİ	viii
TABLolar DİZİNİ	ix
1. GİRİŞ	1
2. LİTERATÜR VE KURAMSAL TERİMLER	2
2.1. Biyomedikal Sinyaller	2
2.2. EOG Sinyalleri.....	6
2.2.1. Gözün Yapısı	6
2.2.2. Göz Kasları ve Hareketleri.....	7
2.3. EOG Sinyallerinin Ölçülmesi	8
2.4. Biyosinyallerin Ölçülmesinde Kullanılan Elektrot Türleri	15
2.5. İnsan Bilgisayar Arabirimi (İBA) Uygulamaları	17
3. MATERYAL METOT	19
3.1. Biyopotansiyel Ölçüm Sisteminde Kullanılan Sistem Tasarımı	19
3.1.1. Enstrümantasyon Yükselteci.....	20
3.1.2. Toprak Sürücü Devresi	22
3.1.3. Aktif Filtre Tasarımı	23
3.1.4. Evirmeyen Yükselteç	28
3.1.5. Gerilim Seviye Kaydırma Birimi	29
3.2. Sinyallerin Bilgisayar Ortamına Aktarılması ve Sistem Yazılımı	32
3.3. İletişim Arabirimi Oluşturma.....	33
3.4. EOG İşaretlerinin Kayıt Prosedürü	37
4. DENEYSEL ÇALIŞMALAR VE BULGULAR.....	38
4.1. Gerçek Zamanlı EOG Ölçüm Sonuçları	39
5. TARTIŞMA VE ÖNERİLER	42
KAYNAKLAR	44
ÖZ GEÇMİŞ.....	47

SİMGELER VE KISALTMALAR

ALS	: Amyotrofik Lateral Skleroz
CMRR	: Common-Mode Rejection Ratio (Ortak Mod Reddetme Oranı)
EEG	: Elektroensefalografi
EKG	: Elektrokardiyografi
EMG	: Elektromiyografi
EOG	: Elektrookülografi
ERG	: Elektroretinografi
İBA	: İnsan Bilgisayar Arabirimi
İMA	: İnsan Makine Arabirimi
KNN	: K-Nearest Neighbors (K En Yakın Komşuluk)
LDA	: Linear discriminant analysis(Doğrusal Diskriminant Analizi)
PCB	: Printed Circuit Board (Baskılı Devre Kartı)
PERCLOS	:Percentage of Eye Closure (Göz Kapanma Oranı)
REM	: Rapid Eye Movement (Hızlı Göz Hareketi)
SVM	: Support Vector Machine(Destek Vektör Makinesi)

ŞEKİLLER DİZİNİ

Şekil 2.1. Tipik bir aksiyon potansiyeli (Hall & Guyton, 2006).....	3
Şekil 2.2. Yüz EMG'si ve EOG için maske tasarımı (Garcia vd, 2019).....	5
Şekil 2.3. 2+2+2+1 Kanallı biyosinyal ölçüm sistemi blok şeması(Öner, 2019)	6
Şekil 2.4. Gözün şematik yapısı.....	7
Şekil 2.5. Göz kasları görünüşü.....	8
Şekil 2.6. Gözün dipol modeli (Kumar ve Poole, 2002).....	9
Şekil 2.7. 4 Kanal kullanımı (Lopez vd, 2016).....	10
Şekil 2.8. Sürüş simülasyon sistemi ve göz izleme gözlüğü (Zhang vd, 2015).....	11
Şekil 2.9. Tekerlekli sandalye kontrol modülünün şematik blok diyagramı (Jose, 2013)	12
Şekil 2.10. Sanal klavye arayüzü (Gürkan vd, 2012).....	13
Şekil 2.11. Uygulanan arayüz programı (OZKAN vd, 2017).....	14
Şekil 2.12. Kullanıcı Arayüzü (Üst) Gerçek zamanlı yatay ve dikey EOG sinyalleri. (Ortada solda) Sayılar da dahil olmak üzere mesaj yazmaya izin veren sanal klavye. (Orta sağ) Hareket yönü kontrolü. (Sol alt) Kişisel ihtiyaçlar (yani tuvalet, banyo, içecekler ve yemekler). (Sağ alt) Diğer ihtiyaçlar (yani, tıbbi, uyku, aile/arkadaşlar ve gezinti) (Usakli vd, 2009).....	15
Şekil 2.13. Elektrot Çeşitleri (a) Tek kullanımlık Ag/AgCl elektrot, (b) Vakumlu elektrot, (c) İğne elektrot	16
Şekil 2.14. Elektrot eşdeğer devresi.....	16
Şekil 2.15. İBA çalışmalarına katkı yapan temel alanlar	17
Şekil 3.1. Tasarlanan devre blok diyagramı.....	19
Şekil 3.2. Temsili enstrümantasyon yükselteci yapısı	20
Şekil 3.3. Çalışmada kullanılan enstrümantasyon yükselteci bağlantısı.....	21
Şekil 3.4. AD620 simülasyon programı çıktısı	22
Şekil 3.5. Çalışmada kullanılan geri besleme devresi.....	22
Şekil 3.6. Temsili ortak mod işareti ve geri besleme devresi çıkışı (Tepe, 2015)	23
Şekil 3.7. YGF kazanç frekans eğrisi.....	24
Şekil 3.8. Çalışmada kullanılan YGF devre tasarımı.....	25
Şekil 3.9. AGF kazanç frekans eğrisi.....	25
Şekil 3.10. Çalışmada kullanılan AGF yapısı	26
Şekil 3.11. AGF ve YGF simülasyon çıktısı.....	27
Şekil 3.12. AGF ve YGF AC analizi	27
Şekil 3.13. Çalışmada kullanılan yükselteç yapısı.....	28
Şekil 3.14. Yükselteç devresi simülasyon çıktısı.....	29
Şekil 3.15. Çalışmada kullanılan gerilim seviye kaydırma birimi yapısı.....	30
Şekil 3.16. Gerilim seviye kaydırma birimi simülasyon çıktısı	31
Şekil 3.17. Proteus PCB çizimi.....	31

Şekil 3.18. Devre tasarımı 3B görüntüsü	32
Şekil 3.19. Devre kartı ve bilgisayar bağlantısı	32
Şekil 3.20. Arduino kodları.....	33
Şekil 3.21. Matlab görüntüsü ve veri alma ekran görüntüsü.....	33
Şekil 3.22. Kalibrasyon ekranı.....	34
Şekil 3.23. Sola bakma ve göz kırpma.....	35
Şekil 3.24. Algoritma iş akış diyagramı.....	36
Şekil 3.25. Hasta talep ekranı.....	36
Şekil 3.26. Veri alma düzeneği	37
Şekil 3.27. Gerçek zamanlı veri alma anı	37
Şekil 4.1. Sistem blok diyagramı	38
Şekil 4.2. Elektrot yerleşimi.....	39
Şekil 4.3. Yatay kanaldan alınan sola ve sağa bakma göz hareketi ile yatay kanala bağlı dikey kanalın değişimi.....	39
Şekil 4.4. Dikey kanaldan alınan yukarı, aşağı bakma ve göz kırpma hareketleri ile dikey kanala bağlı yatay kanalın değişimi.....	40

TABLolar DİZİNİ

Tablo 2.1. Temel Biyosinyallerin Özellikleri	4
Tablo 4.1. Hareket Tespit Doğruluđu Tablosu.....	40
Tablo 4.2. Adım Sayısı-Süresi Analizi Tablosu	41
Tablo 5.1. Hareket Tespit Doğruluđu Tablosu.....	43

1. GİRİŞ

Toplumunu oluşturan bireylerin bir kısmı kazalar, nörolojik bozukluklar ve doğuştan gelen engeller sebebiyle yaşamlarında güçlükler çekmektedir. Bu engelleri sebebiyle hastalar hareket etmek ve çevre ile iletişim kurmak dahil günlük çoğu ihtiyacı için aile bireyelerine veya bakıcılarına ihtiyaç duymaktadırlar. Bu hastaların hayatlarında yaşadıkları zorluklarda başkalarına duydukları mecburiyeti ortadan kaldırmak için rehabilitasyon cihazları üzerine çalışmalar yapılmaktadır. Bu cihazlar engelli bireylerin yaşam kalitelerini ve öz güvenlerini artırmaktadır.

Yapılan çalışmaların bazıları insan bilgisayar arabirimi olarak anılmakta ve kişilerin durumlarından bağımsız olarak isteklerini belirtmede yardımcı olmaktadır. Biyolojik işaretlerin kullanılması prensibiyle çalışan bu cihazlarda kullanıcılar taleplerini arayüzler vasıtasıyla aktarabilmektedirler.

ALS (Amyotrofik Lateral Skleroz) gibi motor nöronları tarafından kaslarına uyarılar gönderilemeyen hastalar da gözleri kullanma kabiliyeti diğer organların kullanımına göre daha uygundur. Bu avantajı nedeniyle EOG (Elektrookülogram) sinyalleri diğer biyolojik işaretlere göre diğer sistemlerde daha çok tercih edilmektedir.

Tez çalışması kapsamında EOG kullanımına dayanan bir veri alma devresi tasarımı yapılmış ve İBA uygulaması olan bir iletişim arayüzü kullanıma sunulmuştur. Gerçekleştirilen sistem EOG sinyallerinin alınması, yükseltip işlenmesi, sınıflandırılması ve iletişim arayüzünün kullanılması aşamalarından oluşmaktadır.

Bu tez çalışmasının beş bölümü bulunmaktadır. İlk bölüm tezin daha rahat anlaşılması için giriş kısmından oluşmaktadır. İkinci bölümde biyolojik işaretler açıklanmış, EOG sinyalleri ve oluşumları detaylı olarak incelenmiş, biyolojik sinyallerin eldesinde kullanılan elektrotlardan bahsedilmiş, İBA'lar hakkında bilgiler verilmiş ve literatürde EOG üzerine daha önce yapılmış çalışmalardan örnekler verilmiştir. Tezin üçüncü bölümünde , sistem tasarımında kullanılan bileşenlerin neler olduğu ve sistemin nasıl oluşturulduğu detaylı olarak açıklanmıştır. Dördüncü bölüm, deneysel çalışmalar ve elde edilen sonuçlardan oluşmaktadır. Tezin beşinci ve son bölümünde elde edilen sonuçlar literatürdeki diğer çalışmalarla kıyaslanmıştır.

2. LİTERATÜR VE KURAMSAL TERİMLER

Biyomedikal sinyaller çoğu insan bilgisayar arabiriminin giriş kısmını oluşturmaktadır. Biyomedikal sinyal türlerinden biri olan EOG, göz kas hareketlerine bağlı olarak oluşmaktadır. Bu yapıyı daha iyi açıklayabilmek için öncelikle biyomedikal sinyaller hakkında ilerleyen bölümlerde kısa ve açıklayıcı bilgiler paylaşılmaktadır.

2.1. Biyomedikal Sinyaller

Sinyaller bir noktadan başka bir noktaya iletilen kodlanmış bilgi olarak tanımlanabilmektedir. Biyomedikal sinyaller insan vücudun da organlar, kaslar veya nöronların fizyolojik aktiviteleri sonucu elde edilen sinyallerdir. Arnon Cohen kitabında biyomedikal sinyalleri ve bilgi çıkarma işleminin tamamını, bir doktorun parmak uçlarıyla, kan basıncı nabzını hissederek hastanın ortalama kalp atış hızını tahmin etmesi kadar basit veya karmaşık bir tomografi makinesi aracılığıyla iç yumuşak dokuların yapısını analiz etmek kadar karmaşık olabilir şeklinde tanımlamıştır (Cohen, 2019).

Biyomedikal sinyalleri kaynaklarına göre ayırarak incelediğimizde 7 farklı başlık karşımıza çıkmaktadır. Bunlar;

- Biyoempedans sinyaller, bir dokunun empedansı, o dokunun kan hacmi, kan dağıtımını, endokrin aktivitesi, sinir sistemi aktivitesi ve daha fazlası hakkında önemli bilgiler içerir. Bu sinyaller dokuya 20–20 mA mertebesinde ve 50 kHz – 1 MHz frekans aralığında düşük sinüsoidal akım yoğunlukları verilerek üretilir.

- Biyoakustik sinyaller, kalpteki kanın damarlar içinde ve kalbin kapakçıklarından geçerken oluşturduğu sesler, akciğerde solunum sırasında oluşan sesler, sindirim sisteminin oluşan sesler biyoakustik sinyaller olarak adlandırılır. Akustik sinyaller biyolojik ortamda yayıldığından dönüştürücüler (mikrofon ve ivmeölçerler) kullanılarak yüzey üzerinden edinilebilirler.

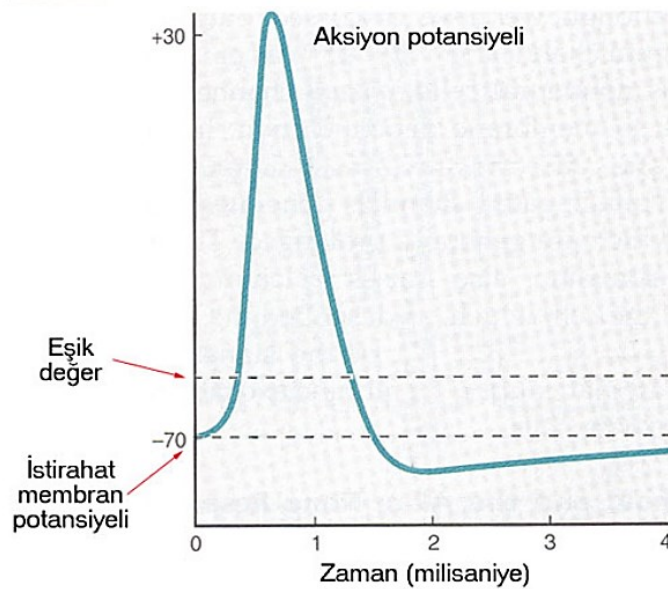
- Biyomanyetik sinyaller, beyin, kalp, akciğer gibi organlar çok zayıf manyetik alanlar oluşturur. Bu organların oluşturduğu sinyallerin ölçülmesi sonucu biyomanyetik sinyaller oluşur.

- Biyokimyasal sinyaller, canlı dokulardan veya klinik laboratuvarında analiz edilen numunelerden alınan kimyasal ölçümlerin sonucudur.

- Biyooptik sinyaller, biyolojik sistemin optiksel faaliyetlerinin sonucu olarak oluşan sinyallerdir. Örneğin kandaki oksijen miktarı bir dokuya farklı dalga boylarında ışıklar gönderilerek iletilen ve saçılan ışık miktarları belirlenerek ölçülebilir.

- Biyomekanik sinyaller, hareket, yer değiştirme, basınç ve akış sinyallerini gibi mekanik işlevleri içeren biyolojik sistemin tüm sinyallerini içerir.

- Biyoelektrik sinyaller, elektriksel olarak etkin olan sinir hücreleri ve kas hücreleri tarafından üretilen sinyallerdir. Bunların bazılarında gerilim istirahat potansiyeli değerinden yani negatif değerden pozitif değere çok hızlı bir şekilde yükselir ve neredeyse aynı hızda tekrar eski haline geri döner. Bu şekilde gerçekleşen tek formlu yükselip alçalma çevrimleri aksiyon potansiyeli olarak bilinir. Bu aksiyon potansiyeli şekil 2.1’de gösterilmiştir.



Şekil 2.1. Tipik bir aksiyon potansiyeli (Hall & Guyton, 2006)

Kaynağı belirli koşullar altında bir aksiyon potansiyeli oluşturmak için sinir ve kas hücrelerinin uyarılması gerekmektedir. Sodyum kanalları aksiyon potansiyeli oluşumunda en önemli rolü üstlenmektedir. Çoğunlukla sodyum kanallarına uygun yapıda bir maddenin bağlanması ile açılan kanallardan hücre içine sodyum girmeye başlar. Hücredeki gerilimin artması, daha fazla sodyum kanalının açılmasına neden olur. Çok fazla sodyum iyonunun içeri dolması, eşik değerinin geçilmesine ve hücre içinde çok yüksek seviyede bir voltaj artışı meydana gelmesine sebep olur. Bu hızlı artış aksiyon potansiyeli olarak adlandırılır. Kısa süre sonra sodyum kapıları hücre

içi potansiyeli dışarıya göre daha pozitif olduğundan kapanmaya başlar. Sodyum kapılarının kapanması potasyum kanallarının açılmasına yol açar ve hücre dışına potasyum çıkışı başlar ve potasyum iyonlarının hücre dışına yayılması zardaki eksi potansiyel farkın oluşmasını sağlar ve hücre istirahat konumuna geri döner.

Aksiyon potansiyelinin birbirini izleyen 3 aşaması vardır. Bu aşamalar;

- İstirahat dönemi, aksiyon gerçekleşmeden önceki durumu belirtmektedir ve yaklaşık -70 mV'luk bir değeri vardır.
- Depolarizasyon dönemi, -70 mV'luk potansiyel kısa süre içerisinde pozitif bir değere yükselir.
- Repolarizasyon dönemi, pozitif seviyedeki potansiyelin negatif seviyedeki istirahat döneminin tekrar oluşmasını sağlar.

Hücre veya hücre toplulukları tarafından oluşturulan bu aksiyon potansiyeli ölçülmesiyle biyoelektrik sinyaller elde edilmiş olmaktadır. Biyoelektrik sinyallere, beyindeki elektriksel aktiviteyi ölçen EEG (Elektroensefalografi), kastaki elektriksel aktiviteleri ölçen EMG (Elektromiyografi), gözün kornea ile retinası arasındaki oluşan potansiyel farkı ölçen EOG (Elektrookülografi), retinadaki çeşitli hücre tiplerinin elektriksel tepkilerini ölçen ERG (Elektroretinografi), kalpte meydana gelen elektriksel aktiviteleri ölçen ECG (Elektrokardiografi) ve mide kaslarından geçen ve kasların kasılmasını ölçen EGG (Elektrogastrografi) örnek olarak verilebilir.

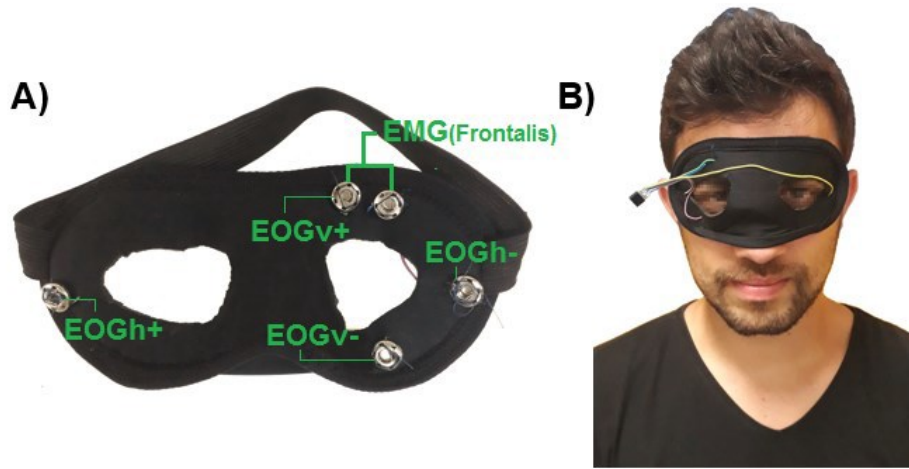
Biyosinyallerin ayırt edici özelliklerinin bilinmesi ölçüm aşamalarında kullanılacak alt sistemlerin belirlenebilmesi için gerekmektedir. Tablo 2.1'de en çok kullanılan biyoelektrik sinyaller ve sinyallerin ayırt edici özellikler verilmiştir.

Tablo 2.1. Temel Biyosinyallerin Özellikleri

Biyoelektrik Sinyal	Kaynak	Frekans Aralığı	Genlik
EMG	Kas	20-500 Hertz	1-10 mV
EOG	Göz	0,1-30 Hertz	50-3500 μ V
EKG	Kalp	0,1-100 Hertz	1-5 mV
EEG	Beyin	0,5-100 Hertz	1-10 μ V

Tablo 2.1 detaylı olarak incelendiğinde temel biyosinyallerin frekans, bant genişliği ve genlik seviyelerinin birbirlerinden farklı seviyede oldukları görülmektedir. Bu özellikler enstrümantasyon yükselteçlerinin ve filtre devrelerinin parametrelerinin belirlenmesinde ve uygun elektrot seçiminde önemlidir.

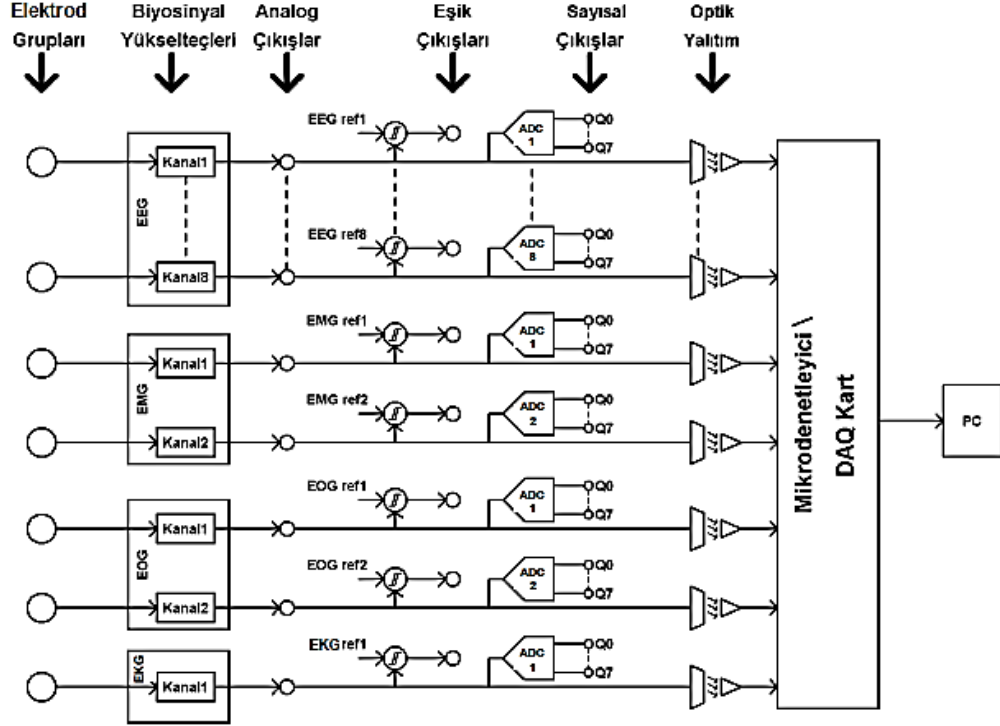
2019 yılında Felipe Garcia ve arkadaşları hem yüz EMG'si hem de EOG biyopotansiyellerini alabilen giyilebilir bir cihaz geliştirmişlerdir. Geliştirilen devre, kaşın üstündeki Frontalis kasından kasılmaların ve dikey ve yatay eksenlerde oküler hareketlerin elde edilmesi için bir cihaz tasarlanmıştır. Cihaza ait maske tasarımı şekil 2.2'de gösterilmektedir (Garcia, Junior, Freitas, Stevan Jr, & Control, 2019).



Şekil 2.2. Yüz EMG'si ve EOG için maske tasarımı (Garcia vd., 2019)

Ahamed ve ark. 2015 yılında yaptıkları çalışmalarında EKG, EMG ve EOG sinyallerini algılayan bir cihaz geliştirmişlerdir. Arduino Uno kartını kullanarak aldıkları verileri Matlab ile gerçek zamanlı olarak kaydetmiş ve görselleştirmişlerdir. Elektrotları EKG, EMG ve EOG sinyalleri için sırasıyla bileklere, biceps kasına ve göz çevresine yerleştirmişlerdir. Çalışmalarında 23 yaşında bir erkek birey kullanmışlardır. Tasarım modüler yapıya sahip olduğundan sabit bir yapıya bağlı kalma zorunluluğu ortadan kaldırılmıştır (Ahamed, Ahad, Sohag, & Ahmad, 2015).

Poyraz Alper Öner 2019 yılında, eş zamanlı olarak 2 kanallı EMG / 2 kanallı EOG / 2 kanallı EEG / 1 kanallı EKG sinyallerini ölçen ve EMG/EOG/EEG sinyalleri için 2 kanal ve EKG sinyali içinde 1 kanallı bir ölçüm sistemi tasarlamıştır. Elde edilen sistem tasarımı modüler yapıya sahip olduğundan sabit bir yapıya bağlı kalma zorunluluğu ortadan kaldırılmıştır. Sisteme ait genel blok şeması şekil 2.3'te gösterilmektedir (Öner, 2019).



Şekil 2.3. 2+2+2+1 Kanallı biyosinyal ölçüm sistemi blok şeması(Öner, 2019)

Bir sonraki bölümde tez kapsamında olan EOG sinyalleri ve bu sinyallerin alındığı kaynaklar hakkında bilgiler verilecektir.

2.2. EOG Sinyalleri

EOG sinyallerini daha iyi anlayabilmek ve yorumlayabilmek için gözün ve kaslarının yapısı, aksiyon potansiyelinin nasıl ortaya çıktığı gibi hususların bilinmesi gereklidir.

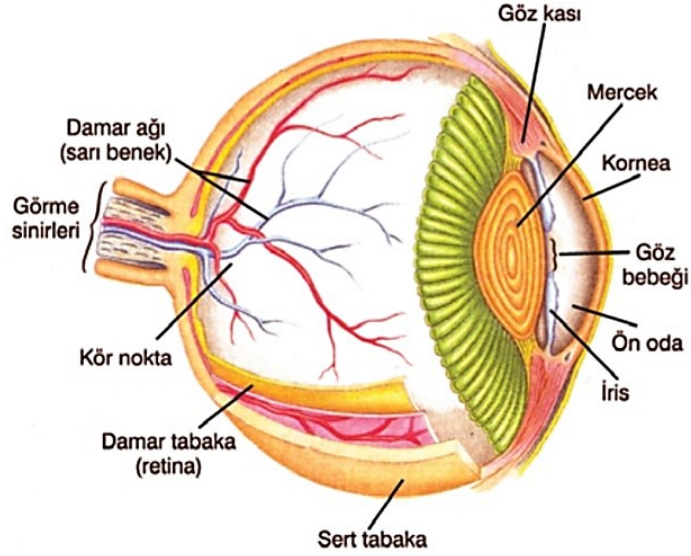
2.2.1. Gözün Yapısı

Göz, görmeyi sağlayan ve göz çukurunda bulunan bilye büyüklüğünde küremsi bir organdır. Gözümüz ağ tabaka, damar tabaka ve sert tabaka olmak üzere üç tabakadan oluşmaktadır.

En dıştaki birinci tabakaya, 'Sklera' ya da "gözakı" denir. Burası gözün renkli ve sert kısmıdır. Gözü dış etkilerden korur. Bu tabaka önde tümsekleşerek, gözün kornea kısmını oluşturur bu kısım ise göze ışığın girmesini sağlamaktadır.

Gözdeki ikinci tabaka olan ve çok damarlı bir yapıda olan 'Damar tabaka', gözü besleyen kan damarlarından oluşur ve iki yüzündeki boyalı hücre örtüsüyle, gözyuvarını tam bir karanlık oda haline getirir. Damar tabaka gözün ön kısmında

yoğunluğunu artırarak irisi oluşturur. İrisin ortasında delik kısma ise gözbebeği denir. Gözbebeğini büyültüp küçültmeye yarayan ve rengi insandan insana değişen iris kas liflerini kapsar. İris bu kas lifleri ile, gözün o anda ihtiyaç duyduğu ışığın göze girmesini sağlar.

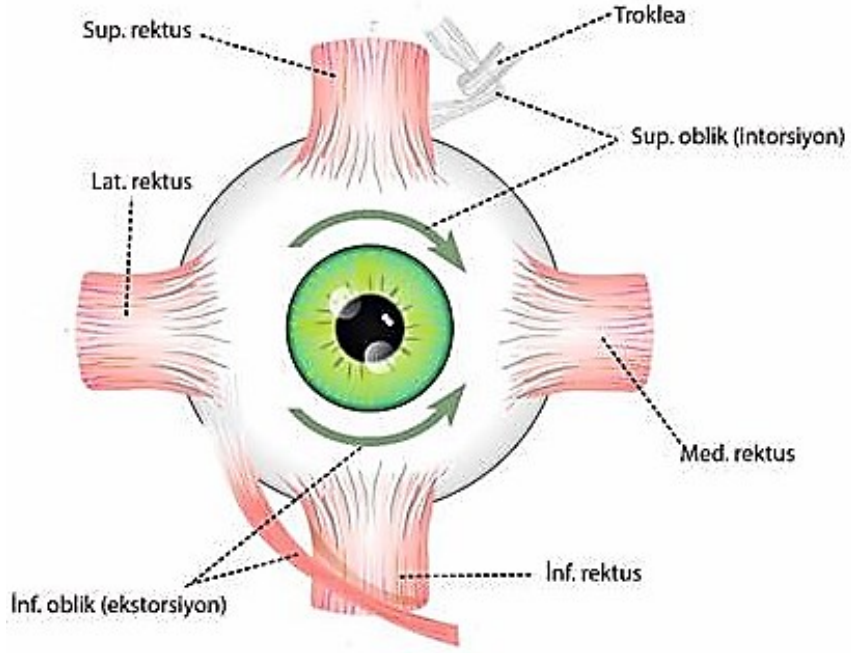


Şekil 2.4. Gözün şematik yapısı

Gözün üçüncü ve çok ince tabakası olan ağ tabaka, hassas bir tabakadır. Görmemizi sağlayan sinirler karanlık bir odaya benzeyen bu tabakada bulunur. Duyu almaçlarının ağ tabakada yoğun olarak bulunduğu yer aynı zamanda görüntünün en net olduğu bölgedir. Buraya sarı leke (sarı benek) denir. Bunun arka bölümünde bulunan ortası çukur, beyazımsı küçük kabarcık (görme sinir disk), görme sinirinin girdiği yerdir ve "kör nokta" diye adlandırılır. Bu sinirlerin gözden ayrıldığı yerde duyu almaçları olmadığından buraya kör nokta denir. Görme sinirleri aldıkları uyarıyı beyne iletir (Bárcia, 2010).

2.2.2. Göz Kasları ve Hareketleri

Göz hareketlerine göz küresinin etrafındaki kas gruplarının kasılıp gevşemesinin sebep olduğu görülür. Göz küresinin hareketlerini sağlayan 6 adet dış kas (4 tane rektus (düz, uzunlamasına giden) ve 2 tane oblik (eğimli, çaprazlamasına giden) kas) vardır. Bu kaslar, 4 adet rektus (Rektus lateralis, rektus medialis, rektus superior, rektus inferior) ve 2 tane oblik (superior oblik kas, inferior oblik kas) olarak adlandırılırlar. Kasların fonksiyonlarını anlamak için kasların başlangıç ve bitişinin bilinmesi önemlidir (Bárcia, 2010).



Şekil 2.5. Göz kasları görünüşü

Gözün yatay düzlemde, işlevi sırasıyla gözleri burna doğru yaklaştırmak ve burundan uzaklaştırmak olan lateral rektus ve medial rektus tarafından kontrol edilen bir hareketi vardır. Kalan dört kas dikey düzlemde çalışır. Üst rektus gözü yükseltir ve inferior rektus göze baskı uygularken, üst ve alt oblik kaslar sırasıyla gözün intorsiyonunu ve ekstorsiyonunu kontrol eder. Bu kaslar ayrıca, gözün arkasındaki optik sinirleri kapatmaya da yardımcı olur. (Bárcia, 2010).

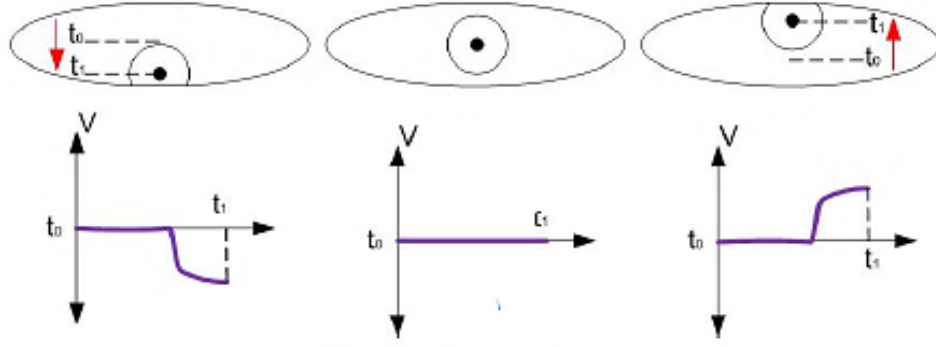
2.3. EOG Sinyallerinin Ölçülmesi

Elektrookülogram (EOG), gözün retina ve korneası arasındaki potansiyel farkına karşılık gelen elektrik sinyalini ölçme yöntemidir. Sabit elektrik potansiyeli, korneada ve retina da sırasıyla pozitif ve negatif kutup olarak görülür. Genellikle kornea, retinadan +0.4 ila +1.0 milivolt kadar daha yüksek olan bir voltaj farkına sahiptir. Bu fark, kornea bölgesinde meydana gelen metabolik aktivitelerin retina bölgesine göre daha yüksek olmasından kaynaklanmaktadır. Bu korneoretinal potansiyel, kabaca optik eksen ile hizalıdır ve bu nedenle, göz çevresindeki deri üzerine yerleştirilen yüzey elektrotları ile ölçülebilir (Malik, Ahmad, & Engineering, 2007).

Kaynaklarda değişiklikler olmasına rağmen EOG sinyalleri genlikleri 50-3500 uV civarındadır ve yaklaşık 0-100 Hz frekans bandındadırlar. Bu sinyallerin işlemeden önce genliklerinin yükseltilmesi gerekmektedir (Usakli, Gurkan, &

measurement, 2009). Yatay ve düşey EOG sinyalleri göz hareketiyle değişmektedir. 1° lik hareket yatayda 16 uV ve düşeyde 14 uV genlik değişimine neden olmaktadır (Chang vd., 2017). D. Kumar ve E. Poole tarafından ise EOG ile gözün bakış açısı arasında yatayda 45, düşeyde 30,7 derecelerde lineer bir ilişki ölçüldüğü gösterilmiştir (Kumar & Poole, 2002).

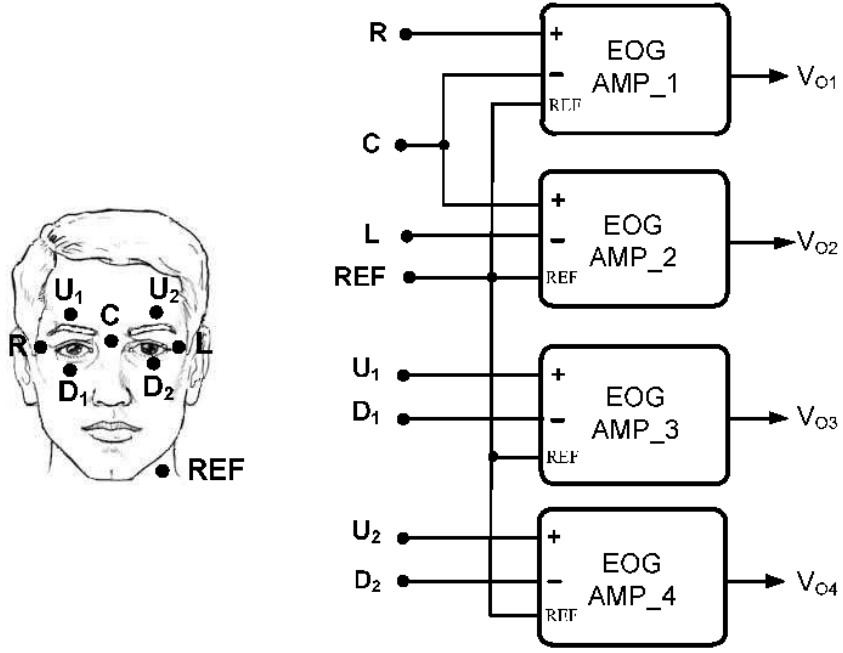
Gözler yukarı veya aşağı doğru döndürüldüğünde veya sağa ve sola hareket ettirildiğinden pozitif veya negatif darbeler üretilir. Dönme açısı artması darbenin genliği ile, göz küresinin hareketinin süresi ise oluşacak darbenin genişliği ile doğru orantılıdır. Gözün dikey doğrultuda hareketinden dolayı oluşan bu potansiyel şekil 2.6'da gösterilen bir dipolle modellenmiştir.



Şekil 2.6. Gözün dipol modeli (Kumar & Poole, 2002)

EOG ile yapılan çalışmalar incelendiğinde literatür üzerinde;

Lopez A. ve arkadaşları (Lopez, Ferrero, Valledor, Campo, & Postolache, 2016), EOG'de elektrot yerleşimlerinin alınan sinyaller üzerindeki etkilerini 1 kanallı, 2 kanallı ve 4 kanallı olarak incelemiştir. Elde ettikleri sonuçları çalışmalarında detaylı olarak vermişler ve 4 kanallı olarak elde edilen sinyallerde hareketlerin algılanmasındaki sonuçların daha verimli olduğunu görmüşlerdir. Bu çalışmada kullanılan 4 kanallı yapı şekil 2.7'de gösterilmiştir.



Şekil 2.7. 4 Kanal kullanımı (Lopez vd., 2016)

Pan Jiang ve Zhou (P. Jiang & Zhou, 2013) yaptıkları çalışma ile EOG sinyalleri üzerindeki gürültüleri ve taban çizgisi kayması engelleyerek sinyallerdeki bozulmaları engelleyen matematiksel morfoloji filtreleme yöntemine dayalı yeni bir algoritma önermişlerdir. Gürültü gidermeden sonra 5 farklı göz hareketini eşik belirleme ile %93 doğrulukla tespit etmişlerdir.

M. Betta ve arkadaşları (Betta, Laurino, Gemignani, Landi, & Menicucci, 2015) uyku sırasında meydana gelen hızlı göz hareketleri (REM) veya seyirmelerin tespiti için bir sınıflandırma yöntemi belirlemişlerdir. Bu çalışma uykunun rüya görülen evresinin tespiti için yapılan bir çalışmadır. Çalışma sırasında uyku haline en benzer halin sağlanması için denekler karanlıkta ve gözleri kapalı şekilde yatarken uyarıcı işaret ile gözlerini hareket ettirmeleri istenmiştir. Sınıflandırma sonucunda KNN (K-Nearest Neighbours) sınıflandırmanın diğer sınıflandırma yöntemlerine göre daha doğru bir sınıflandırma yaptığı tespit edilmiştir. Çalışmanın uyku sırasında REM aktivitesinin tespiti için yeni bir araç olabileceğini belirtmektedirler.

Yu-Fei Zhang ve arkadaşları (Zhang, Gao, Zhu, Zheng, & Lu, 2015) yaptıkları çalışma ile sürüş yorgunluk tespiti için EOG sinyallerinden yararlanmışlardır. EOG sinyallerinin eldesi için geleneksel elektrot yerleşiminin deneklerin aktivitelerini kısıtladığını belirterek alın üzerine yeni bir elektrot yerleşimi önermişlerdir. Önceki çalışmalarda göz yorgunluklarının denekler tarafından söylendiğini veya videolarda

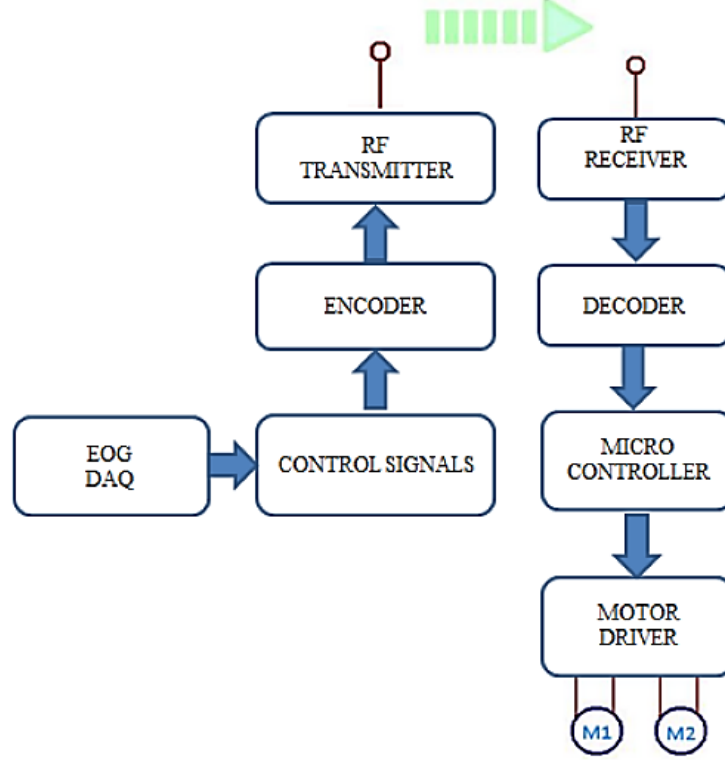
manuel olarak etiketlendiğini ve bunun da uzun süreli deneylerde elverişsiz olduğu belirtmişlerdir. Bu nedenle çalışmada EOG sinyallerini almak için NeuroScan sistemi kullanmışlar ve sürüş yorgunluğunun tespiti için kullanılan göz kapatma yüzdesini hesaplamak için deneklerin gözlerinin videolarını göz izleme gözlükleri ile kaydetmişlerdir. Deneyi 15 denek ile gerçek durumu simule eden dört şeritli bir karayolu simülasyonunda test etmişlerdir Alın üzerindeki elektrot yerleşimi göz izleme gözlüğü ve simülasyon programı şekil 2.8’de gösterilmiştir. Yapılan SVM (Support Vector Machine) analizi ile 0,88'lik yüksek bir korelasyon katsayısı elde edilmiştir ve göz kapatma yüzdesinin (Percentage of Eye Closure Over Time, PERCLOS) sürüş yorgunluğunun tespiti için iyi bir gösterge olduğu kanıtlanmıştır.



Şekil 2.8. Sürüş simülasyon sistemi ve göz izleme gözlüğü (Zhang et al., 2015)

Youngmin Kim ve arkadaşları (Kim, Doh, Youm, Chung, & Computing, 2007) daha önce yapılan çalışmaların sadece sakkadik hareketlere odaklandığını belirterek kendi çalışmalarında çift ve üçlü göz kırpma ile sağ/sol göz kırpma hareketlerine de yer vermişlerdir. EOG sinyallerindeki gürültüleri “ideal hız şekil algortiması” adını verdikleri yöntem ile ortadan kaldırmışlardır. EOG sinyallerini gerçek zamanlı olarak elde ederek göz hareketleri ile bir robotun hareketini sağlamışlardır.

2013 yılında Jobin Jose, çalışmasında EOG sinyalleri ile kontrol edilen prototip bir motorlu tekerlekli sandalyenin hareket ettirilmesine odaklanmaktadır. Bu çalışmanın bir parçası olarak bir EOG sinyal toplama sistemi geliştirmiştir. Elde edilen EOG sinyali daha sonra LabVIEW programı kullanılarak görüntülenmiş ve işlenmiştir. Bu kontrol sinyalleri daha sonra prototip motorlu tekerlekli sandalye modelinin hareketlerini kontrol etmek için kullanılmıştır. Çalışmanın blok diyagramı şekil 2.9’da gösterilmiştir (Jose, 2013).



Şekil 2.9. Tekerlekli sandalye kontrol modülünün şematik blok diyagramı (Jose, 2013)

Literatürdeki EOG ile sanal klavye ve bilgisayar kontrolü yapılan çalışmalar incelendiğinde;

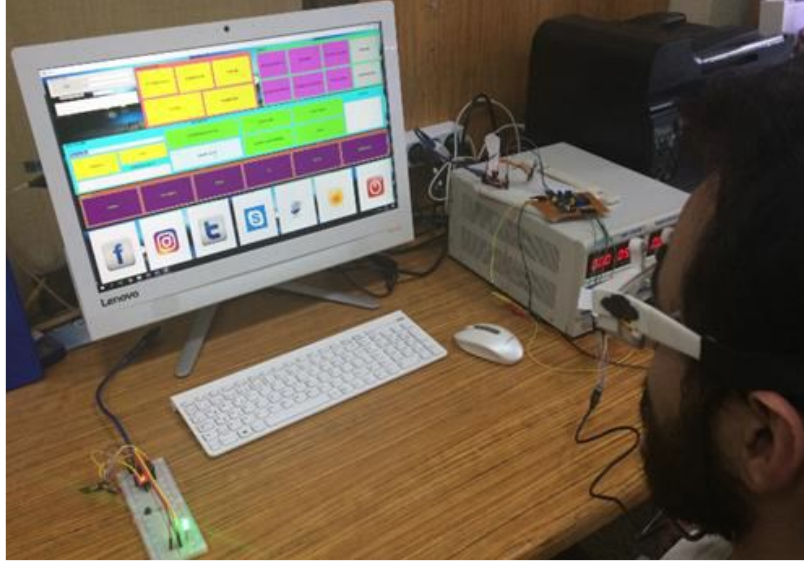
2015 yılında Hesne tarafından ‘EOG’nin kodlanmasına dayanan bilgisayar tabanlı gözle yazı yazma sistemi geliştirilmesi’’ adlı çalışmada bir sistem tasarımı yapılmıştır. Bu sistemde kullanıcı sol, sağ, aşağı ve yukarı olmak üzere 4 farklı yöne, 2 farklı bakış açısı ile (yakın/uzak bakış) ve 4 farklı uzunlukta bekleme süresi ile (400 ms, 800 ms, 1200 ms, 1600 ms) baktığında tek yönde 8 olmak üzere toplamda 4 yönde 32 karakter kodlanabilmektedir. Geliştirilen sistemde tekrar tekrar kullanıma bağlı olarak yazma hızı ve doğruluğu orantılı olarak artmıştır (Ülkütaş, 2015).

2012 yılında Serkan Gürkan ve arkadaşları (Gürkan, Gürkan, & Uşaklı, 2012), özgün olarak tasarlanan sanal klavye (EyePad®) vasıtası ile kontrol edilebilen ve amyotrofik lateral skleroz (ALS) motor nöron hastalarının dış dünya ile kolay iletişimini sağlayabilecek bir sistem tasarlamışlardır. Bu sistemde veri alımının rahat bir şekilde yapılabilmesi için bir gözlük tasarlanmış ve alınan verilerin sanal klavyenin olduğu bilgisayara kablosuz olarak aktarılması sağlanmıştır. Böylece şekil 2.10’da gösterilen sanal klavye aracılığıyla 5 harflik ‘WATER’ kelimesinin yazımı 15 saniyede gerçekleştirilebilmektedir.



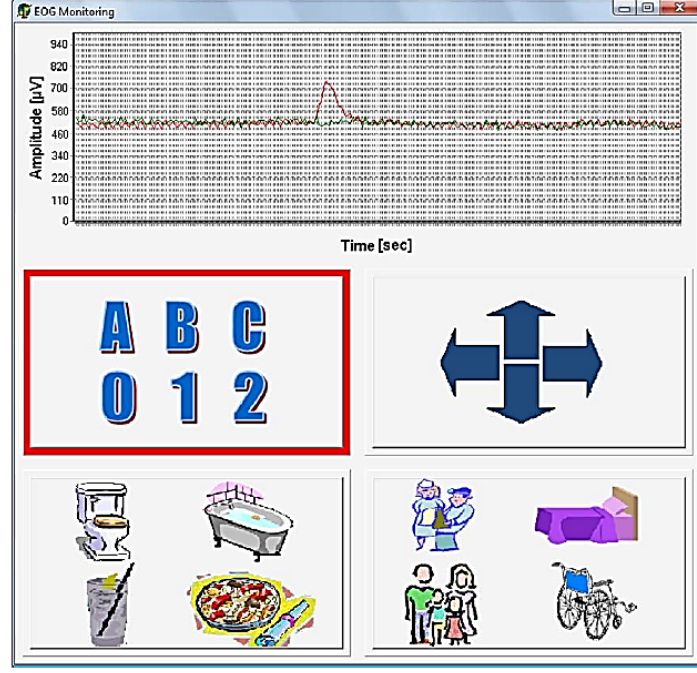
Şekil 2.10. Sanal klavye arayüzü (Gürkan vd.,2012)

Neşe Özkan ve arkadaşları tarafından EOG sinyali toplama devresi tasarımı yapılmış ve C# programlama dili kullanılarak hastaların günlük ihtiyaçlarını ve sosyal medya hesaplarını kontrol edebilmeleri sağlanmıştır. Uygulanan arayüz programı şekil 2.11’de gösterilmiştir. Sistem üzerinde 50 Hz çentik filtre ve 16 Hz alçak geçiren filtre kullanılarak sinyaller üzerindeki gürültü oranı azaltılmıştır. Sistem sağlıklı denekler üzerinde test edilmiş ve insanların yazılımı göz hareketleriyle kontrol edebildiği görülmüştür (OZKAN, Işık, FİDAN, & Computers, 2017).



Şekil 2.11. Uygulanan arayüz programı (Ozkan vd.,2017)

Ali Bülent ve Serkan yaptıkları çalışmada (Usaklı vd., 2009) EOG sinyallerini 2 kanalda elde ederek sınıflandırmayı ve sanal klavye kontrolünü sağlamayı amaçlamışlardır. Elde ettikleri sinyaller üzerindeki dc bileşenleri ve güç hattı parazitlerini gidermek için “ters fazla toplama” yöntemini kullanmışlardır. Gürültüsüz ve dc bileşenlerden arındırılan ve 176 Hz örnekleme hızı ile elde edilen sinyalleri K en yakın komşuluk algoritmasıyla sınıflandırmış ve %95’lik bir sınıflandırma performansına ulaşmışlardır. Test aşamasında Delphi 6.0 diliyle yazılan sanal klavyenin kontrolü sağlanmak istenmiştir. 20 sağlıklı denekten sisteme beş dakikalık alışma sürecinden sonra klavyeden göz hareketleriyle ‘WATER’ kelimesi yazılması istenmiş ve tüm deneklerin kelimeyi düzeltme şansı verilerek ortalama 24,5 saniyelik sürede %100 doğru olarak yazdıkları görülmüştür. Sistemde yazma sistemi dışında ana menü üzerinde kullanıcı için gerçek zamanlı göz hareketlerini görme, ihtiyaç seçenekleri ve hareket talepleri için kolay erişim bulunmaktadır. Sistem tasarımı şekil 2.12’de gösterilmektedir.



Şekil 2.12. Kullanıcı Arayüzü (Üst) Gerçek zamanlı yatay ve dikey EOG sinyalleri. (Ortada solda) Sayılar da dahil olmak üzere mesaj yazmaya izin veren sanal klavye. (Orta sağ) Hareket yönü kontrolü. (Sol alt) Kişisel ihtiyaçlar (yani tuvalet, banyo, içecekler ve yemekler). (Sağ alt) Diğer ihtiyaçlar (yani, tıbbi, uyku, aile/arkadaşlar ve gezinti) (Usakli et al., 2009)

Zakir ve arkadaşları 2017 yılında EOG sinyallerini elde etmek için 0,5-15 Hz frekans aralığına sahip bir devre tasarımı yapmışlardır (Hossain, Shuvo, & Sarker, 2017). Devre tasarımıyla elde edilen verilerin doğruluğunun kontrolü Biopac ticari veri alma kitiyle test edilmiş ve işaretlerin tepe genlikleri ve süreleri neredeyse benzer oldukları görülmüştür. Arduino mikrodenetleyici yardımıyla bilgisayara ortamına alınan sinyaller Phyton programı içindeki Scikit-Learn modülü ile SVM ve LDA(Linear diskriminant analiz) sınıflandırma yöntemleri kullanılarak sınıflandırılmıştır. Sınıflandırma sonucu elde edilen eşik değerleri ile sinyaller işaret sinyallerine dönüştürülür ve Phyton'daki PyMouse modülü kullanılarak bilgisayar fare kontrolü sağlanmıştır.

2.4. Biyosinyallerin Ölçülmesinde Kullanılan Elektrot Türleri

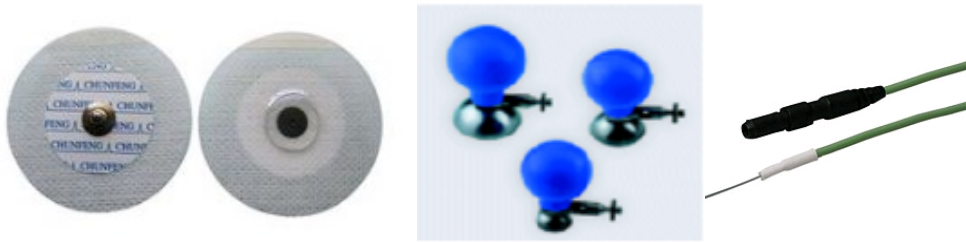
Biyosinyallerin ölçülmesi aşamasında iyonik potansiyel ve akımların elektrik potansiyel ve akımlarına dönüştürülmesi gerekmektedir. Biyosinyal alımlarında ise bu işaretlerin dönüştürülmesi aşamasında elektrotlar kullanılmaktadır. Biyosinyal ölçümlerinde kullanılan elektrotlar temelde 3 farklı gruba ayrılmaktadır.

- Yüzey elektrotları biyosinyallerin deri yüzeyinden ölçülmesini sağlayan

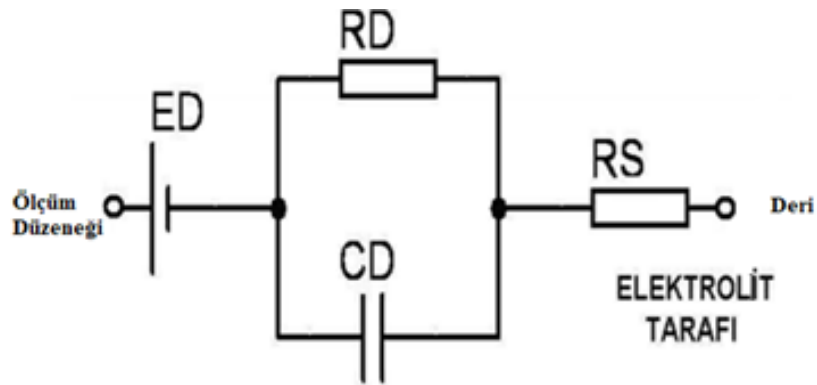
elektrotlardır. Metal Plaka elektrot, emici elektrot, tek kullanımlık elektrot, kuru elektrotlar, Ag-AgCl elektrotlar, altın elektrotlar bu tür elektrotlardandır. Bu çalışma kapsamında sinyal alımında tercih edilecek olan Ag-AgCl elektrotlar yüksek kaliteye sahip en çok kullanılan elektrot çeşididir.

- Dahili elektrotlar vücut içerisinden doğrudan veri alması sebebiyle yüzey elektrotlarına orana daha yüksek doğrulukta sinyaller sağlarlar. Elektrolit olarak bu elektrotlarda elektrot sıvısı kullanılmaz. Elektrolit olarak hücre sıvısı mevcuttur.

- Mikro elektrotlar hücre içerisine daldırılan, uyarılabilen hücrelerin elektriksel davranışlarını inceleyebilmek için kullanılan, hücreyi tahrip etmeyecek ve elektriksel davranışını bozmayacak bir elektrot türüdür. Şekil 2.13 ve şekil 2.14’te sırasıyla bazı elektrot görselleri ve elektrotların temsili yapısını gösterir eşdeğer devresi görülmektedir.



Şekil 2.13. Elektrot Çeşitleri (a) Tek kullanımlık Ag/AgCl elektrot, (b) Vakumlu elektrot, (c) İğne elektrot



Şekil 2.14. Elektrot eşdeğer devresi

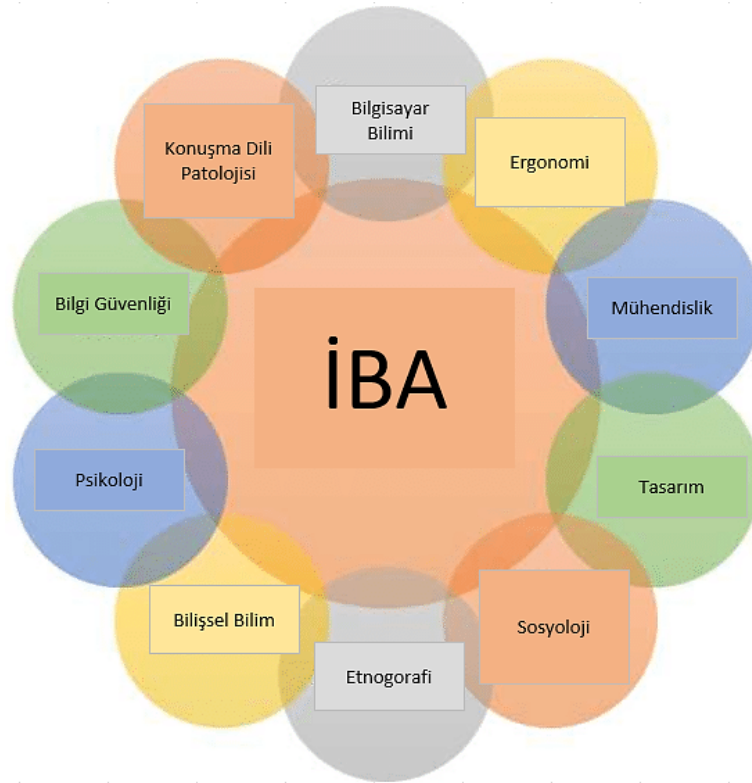
Elektrotun elektriksel devre modeli yukarıdaki şekil 2.14’te gösterildiği gibidir. Modelde CD, elektrot elektrolit arasındaki kaçak kapasiteyi, RD ise bu kapasitenin kaçak direncidir. ED, elektrotun yarı hücre potansiyeline karşılık olan gerilim kaynağı ve RS ise elektrolitin direncine karşılık gelir. Kullanılan elektrot, Ag/AgCl elektrotu ise CD kapasitesi oldukça küçüktür ve bu yüzden kapasitif etki oldukça

azdır (Teknolojileri & Elektrotlar, 2011).

2.5. İnsan Bilgisayar Arabirimi (İBA) Uygulamaları

Çalışma alanı olarak İnsan Bilgisayar Arabirimi (İBA) insanların bilgisayarlarla ve diğer teknoloji türleri ile nasıl etkileşim kuracağına araştırıldığı bir bilim dalıdır. Bu durum şekil 2.15'te görülmektedir. Kullanıcıdan bilgisayara iletişim arabirimi, konuşma arabirimi, hareket arabirimi, yüz ifadesi arabirimi ve sinirsel bilgisayar arabirimi gibi bilgi aktarımının ana yolları mevcuttur (Aras,2021).

Bilgisayarla kurulan iletişimin motor engelleri olan kullanıcılara yardımcı olma potansiyeli nedeniyle İBA üzerine çalışmalar artmıştır. Göz, kaslarını en çok çalıştırdığımız ve vücudumuzda istemli olarak en sık hareket ettirdiğimiz organdır. Göz hareketlerin istemli olarak yapılabilmesi, EOG sinyallerini insan bilgisayar arabiriminin (İBA) kontrolünde önemli bir seçenek haline getirmektedir. Yapılan çalışmalar ile de ALS (Amyotrofik Lateral Skleroz) gibi motor nöronların kaslarına uyarılar gönderilemeyen hastalarda gözün ve çevresinde bulunan kasları kullanma yetilerinin en son kaybedildiği görüldüğünden, bunun gibi özel duruma sahip kişilerin göz hareketleri ile iletişim kurmalarının daha uygun olduğu belirlenmiştir (Jarosiewicz et al., 2015).



Şekil 2.15. İBA çalışmalarına katkı yapan temel alanlar

Literatürdeki İBA çalışmaları incelendiğinde farklı çalışma alanlarında arařtırmalar karřımıza çıkmaktadır. EEG temelli olarak (Camacho & Manian, 2016; H. Jiang, Yang, Gui, Wu, & Zhang, 2012) gibi çalışmaları, EMG temelli olarak (Küçük & Mayetin, 2017; Tařar, Gülten, & Applications, 2017) gibi çalışmaları yapılmıřtır. Tez kapsamında deęerlendirilen EOG iřaretleri kullanılarak yapılan çalışmalarda ise göz hareketleri ve kırpm hareketi ile robot kontrolü (Kim vd., 2007), tekerlekli sandalye kontrolü (Jose, 2013; Nakanishi & Mitsukura, 2013), yazı yazma sistemleri (Tangsuksant, Aekmunkhongpaisal, Cambua, Charoenpong, & Chanwimalueang, 2012; Ülkütař, 2015), bilgisayar ve fare kontrolü (Ozkan vd., 2017; Tamura, Miyashita, Tanno, & Fuse, 2010) çalışmaları yapılmıřtır.

3. MATERYAL METOT

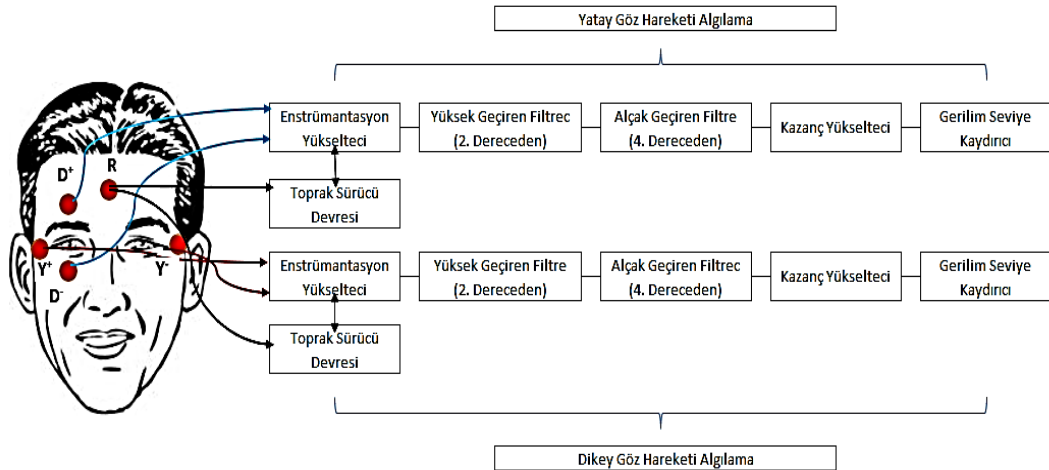
Tez çalışmasında EOG için sinyal alımını gerçekleştiren tasarım gerçekleştirilmiştir. Tasarım içerisinde filtreler ve yükselteçler mevcuttur. Filtre ve yükselteçler sinyalin çeşidine göre uygun kesim frekanslarında ve uygun kazanç seviyelerinde düzenlenerek her bir devre için ayrı ayrı hesaplanmıştır. Veri alma kartı içerisinde;

- Enstrümantasyon yükselteci
- Toprak sürücü devresi
- İkinci dereceden yüksek geçiren filtre
- Dördüncü dereceden alçak geçiren filtre
- Evirmeyen yükselteç
- Gerilim seviye kaydırma birimi

bulunmaktadır. Mikrodenetleyici ve görüntüleme yazılımları tasarlanan devre ile sistemi oluşturmaktadır.

3.1. Biyopotansiyel Ölçüm Sisteminde Kullanılan Sistem Tasarımı

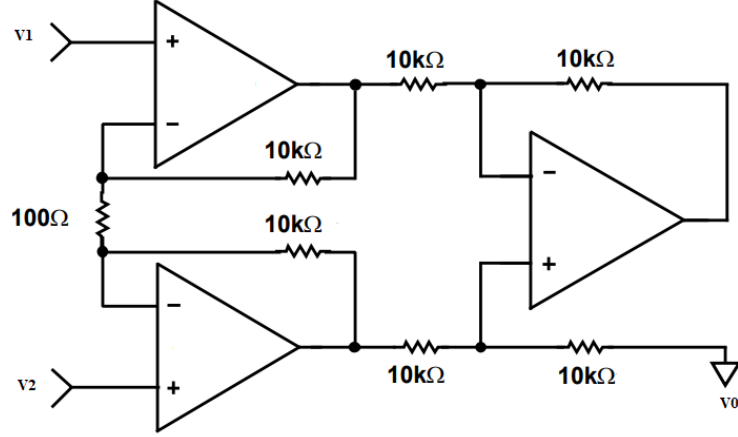
Bu çalışmada tasarımı yapılan sistem yatay ve dikey göz hareketlerini ayrı ayrı tespit edecek şekilde 2 kanallı olarak tasarlanmıştır. İki yatay kanal (Y+ ve Y-), ikisi dikey kanal (D+ ve D-) için ve bir adet referans elektrotu (R) olmak üzere beş adet elektrot kullanılmıştır. Tasarlanan devrenin blok diyagramı şekil 3.1’de gösterilmiştir.



Şekil 3.1. Tasarlanan devre blok diyagramı

3.1.1. Enstrümantasyon Yükselteci

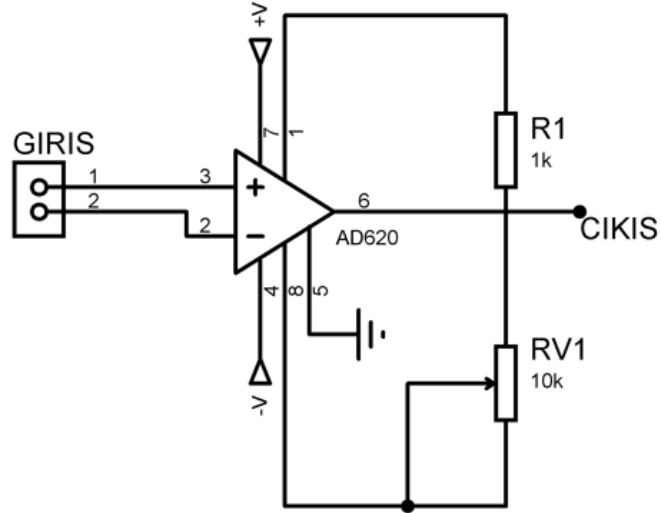
Girişte geleneksel fark yükselteçleri yerine ortak mod işaretlerinin ortadan kaldırılması için enstrümantasyon yükselteci tercih edilmiştir. Enstrümantasyon yükselteci temsili yapısı şekil 3.2’de gösterilmiştir.



Şekil 3.2. Temsili enstrümantasyon yükselteci yapısı

Enstrümantasyon yükselteci iki katında toplamda üç opamp barındıran gelişmiş bir fark kuvvetlendiricisidir. Giriş katındaki iki yükselteç tampon görevi görür. İkinci katta ise sıradan bir fark yükselteci yer alır. Tek referanslı sinyallerin elde edilmesinde ortak mod genliği sinyalinin genliğinden yüksek olabilir ve bu da sinyalde değişmeye sebep olabilir. Bu nedenle enstrümantasyon yükselteçleri yüksek ortak mod bastırma oranına (130 dB) ve sinyallerin genliğini azaltan elektrot yüklerini küçültebilmek için yüksek giriş empedansına sahip olmalıdır.

Tasarlanan devrede giriş katı bir enstrümantasyon kuvvetlendiricisinden oluşmaktadır. Enstrümantasyon yükselteci olarak sistemde AD620 entegresi kullanılmıştır. Enstrümantasyon yükselteci bağlantı şeması şekil 3.3’te görülmektedir.



Şekil 3.3. Çalışmada kullanılan enstrümantasyon yükselteci bağlantısı

AD620 entegresinin veri sayfası incelendiğinde kazancının 2 ila 1000 değerleri arasında harici bir direnç ile değiştirilebildiği görülmektedir. Kazanç ayarı (3.2) numaralı eşitlikte görülmektedir.

Burada R_g kazanç ayarı yapılan direnç olmak üzere;

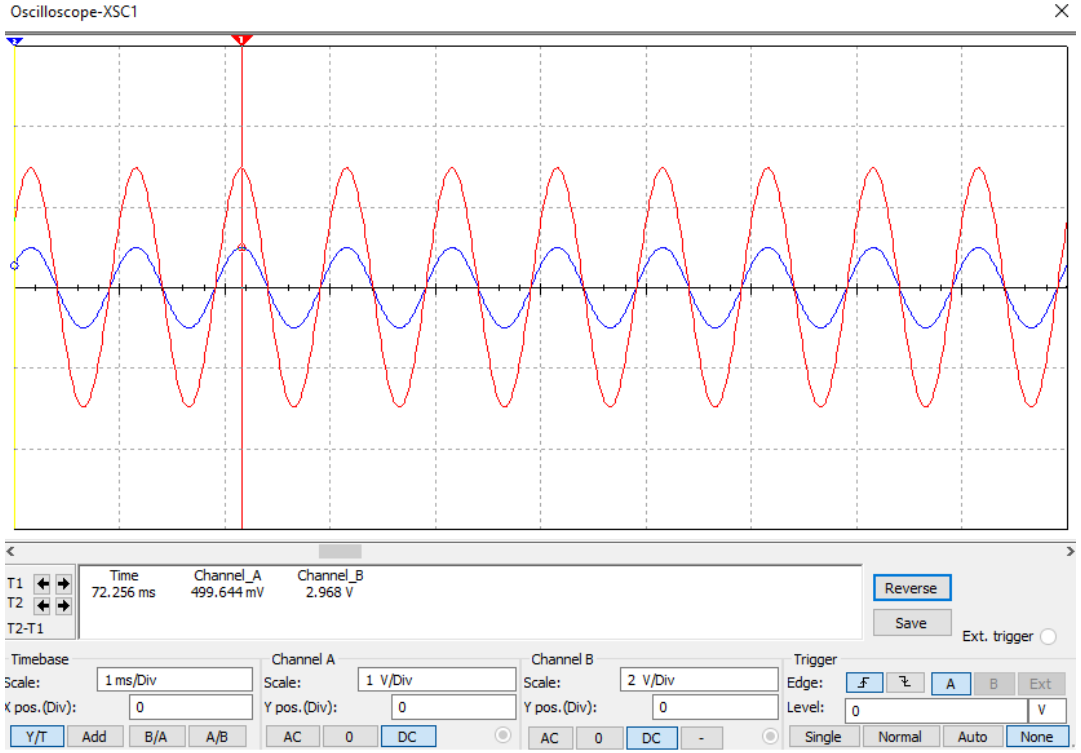
$$R_g = R1 + RV1 \quad (3.1)$$

Eşitliği yardımıyla;

$$G = \frac{49,4 k}{R_g} + 1 \quad (3.2)$$

Potansiyometre değeri 0 değerinde iken kazanç 50.4 ve potansiyometre değeri 10 k değerinde iken kazanç 5,49 olarak hesaplanabilmektedir. Böylece giriş yükselteci, girişine uygulanan sinyalleri 5 ile 50 kat arasında büyütebilen ayarlanabilir bir kazanç değerine sahiptir.

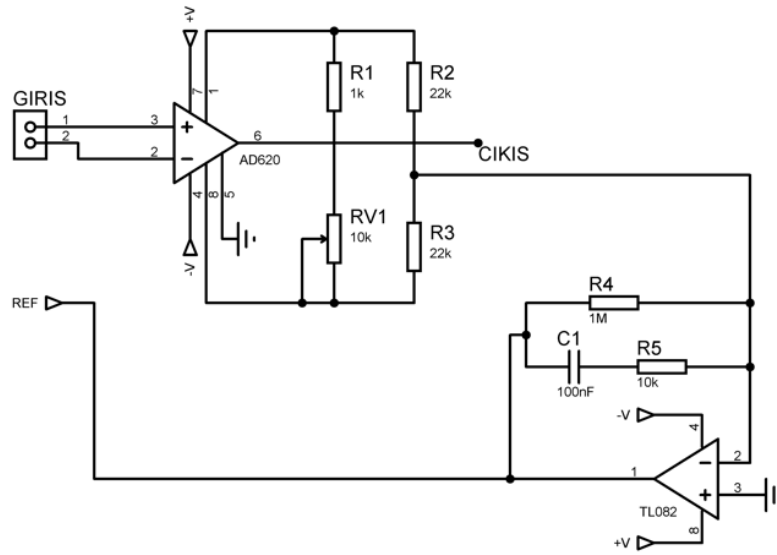
Simülasyon programında enstrümantasyon yükselteci girişine şekil 3.4'teki gibi 500 mV tepe değerli mavi renkteki sinüs sinyali uygulanmıştır. Yükselteç kazancı 6 kat olarak ayarlanmış ve çıkış gözlemlenmiştir.



Şekil 3.4. AD620 simülasyon programı çıktısı

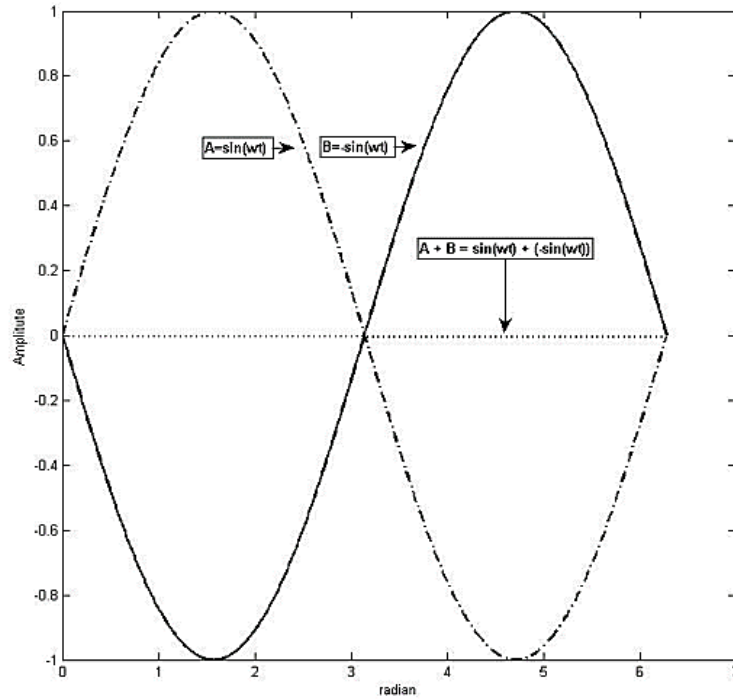
3.1.2. Toprak Sürücü Devresi

Günümüz biyosinyal alım uygulamalarında sinyal alımı yapılan kişiler topraklanmaz. Bunun yerine 3. bir elektrot işlemsel yükselteç üzerinden bireye bağlanır. Bu durum sağ bacak sürücü (driven-right-leg) devresi veya toprak sürücü devresi olarak adlandırılır. Anlatılan bu geri besleme yöntemi tez çalışması kapsamında yapılan tasarımda şekil 3.5'te gösterilmiştir.



Şekil 3.5. Çalışmada kullanılan geri besleme devresi

Şebeke kaynaklı işaretlerin insan vücudu aracılığı ile toprağa akması sonucu meydana gelen şebeke gürültülerini engellemek amacıyla da toprak sürücü devresi kullanılmaktadır. Enstrümantasyon yükseltecinden alınan ortak mod gerilimi toprak sürücü devresinde evrilerek tekrar referans elektrot üzerinden vücuda geri verilir. Böylece ortak mod gerilimi ile faz değiştirmiş ortak mod gerilimi toplanarak ortadan kaldırılır. Bu işlem CMRR (Common Mode Rejecet Ratio)'nin de düşük bir değere sürülmesini sağlar (TÜRKER & GÜLER, 2012). Bu durumu şekil 3.6'da gösterilmiştir.



Şekil 3.6. Temsili ortak mod işareti ve geri besleme devresi çıkışı (Tepe, 2015)

3.1.3. Aktif Filtre Tasarımı

Filtrelerin elektronik ve haberleşme alanlarında oldukça geniş bir kullanımı vardır. Özellikle sistem üzerinde belirli frekanslarda işlemlerle yapılmak istenildiğinde filtre ihtiyacı ortaya çıkmaktadır. Çalışma frekans aralıklarına göre bant geçiren, bant durduran, alçak geçiren ve yüksek geçiren filtreler bulunmaktadır.

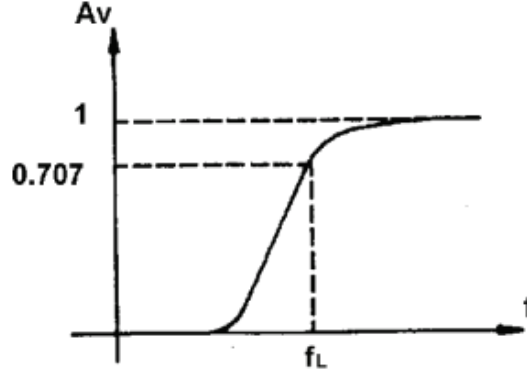
Aktif filtreler, pasif filtrelere göre düşük frekanslarda daha çok tercih edilir. Bunun sebebi bobin indüktanslarının büyük olması gerekliliği devre maliyetini ve kapladığı alan artırmasıdır. Aynı zamanda güvenilirlikleri yüksek ve boyutları nedeniyle devre üzerinde oluşacak parazitlerde minimum seviyededir.

Tasarım içerisinde EOG sinyalleri için ise 0,1 Hz'lik yüksek geçiren ve 28

Hz'lik alçak geçiren filtreler tercih edilmiştir.

3.1.3.1. Yüksek Geçiren Filtre

Yüksek geçiren filtreler belirli bir frekans değerinin üzerindeki işaretleri geçiren ve bu frekans değerinin altındaki işaretleri geçirmeyen filtrelerdir. Yüksek geçiren filtrelerin kazanç frekans eğrisi şekil 3.7'deki gibidir.



Şekil 3.7. YGF kazanç frekans eğrisi

EOG devresi için kullanacağımız yüksek geçiren filtre 2. Dereceden (20db/dec) Sellen-Key filtredir. Genel yüksek geçiren Sellen-Key filtre devresinin kazanç formülü;

$$G = 1 + \frac{R_4}{R_3} \quad (3.3)$$

Bu devrenin genel transfer fonksiyonu ise ;

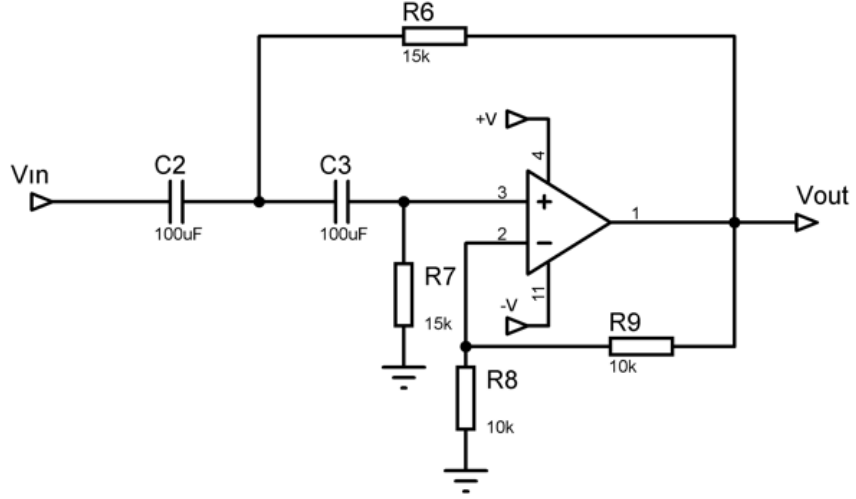
$$A(s) = \frac{A_0}{1 + \omega c [C_1(R_1 + R_2) + (1 - A_0)R_1 C_2]s + \omega c^2 R_1 R_2 C_1 C_2 s^2} \quad (3.4)$$

Devreye ait kesim frekansı ise;

$$f_L = \frac{1}{2\pi\sqrt{R_1 R_2 C_1 C_2}} \quad (3.5)$$

denklemleriyle hesaplanır.

Tasarımda kullanılmak üzere tasarımı yapılan yüksek geçiren filtre şekil 3.8'de gösterilmiştir.



Şekil 3.8. Çalışmada kullanılan YGF devre tasarımı

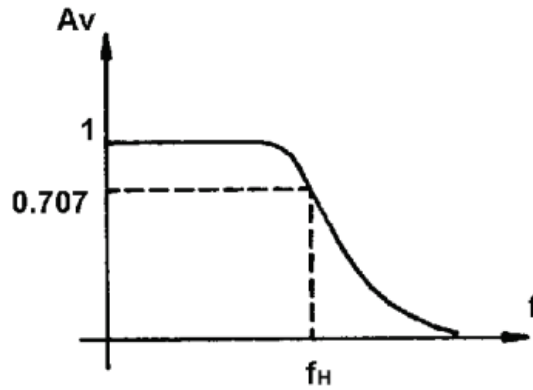
Yüksek geçiren filtre için uygun frekans değeri 0.1 Hz olarak belirlenmiş ve uygun sığaç değerleri belirlenip eşitlik (3.6) ile yapılan hesaplamalar sonucunda direnç değerleri belirlenmiştir.

Yüksek geçiren filtre kesim frekansı;

$$f_L = \frac{1}{2\pi\sqrt{C2C3R6R7}} = \frac{1}{2\pi\sqrt{100 \cdot 10^{-6} \cdot 100 \cdot 10^{-6} \cdot 15 \cdot 10^3 \cdot 15 \cdot 10^3}} = 0,1 \text{ Hz} \quad (3.6)$$

3.1.3.2. Alçak Geçiren Filtre

Alçak geçiren filtreler belirli bir frekans değerinin altındaki işaretleri geçiren ve bu frekans değerinin üzerindeki işaretleri geçirmeyen filtrelerdir. Alçak geçiren filtrelerin kazanç frekans eğrisi şekil 3.9'daki gibidir.



Şekil 3.9. AGF kazanç frekans eğrisi

EOG devresi için kullanacağımız yüksek geçiren filtre 4. Dereceden (-40db/dec) Sellen-Key filtredir. Genel 4. dereceden alçak geçiren Sellen-Key filtre

devresinin kazanç formülü;

$$G = \left(1 + \frac{R_4}{R_3}\right) * \left(1 + \frac{R_8}{R_7}\right) \quad (3.7)$$

2.dereceden bir agf devresinin genel transfer fonksiyonu ise ;

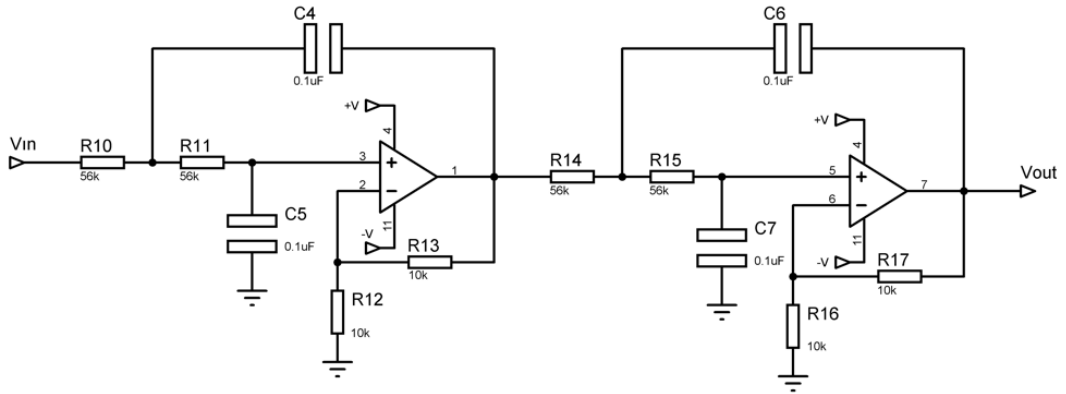
$$A(s) = \frac{A_0}{1 + \omega c [C_1(R_1 + R_2) + (1 - A_0)R_1C_2]s + \omega c^2 R_1R_2C_1C_2s^2} \quad (3.8)$$

Şekil 19’da verilen devreye ait kesim frekansı ise;

$$f_{H1} = \frac{1}{2\pi\sqrt{R_1R_2C_1C_2}} \quad (3.9)$$

denklemleriyle hesaplanır.

Tasarımda kullanılmak üzere tasarımı yapılan alçak geçiren filtre şekil 3.10’da gösterilmiştir.



Şekil 3.10. Çalışmada kullanılan AGF yapısı

Alçak geçiren filtre için uygun frekans değeri 28 Hz olarak belirlenmiş ve uygun sığaç değerleri belirlenip eşitlik (3.10) ile yapılan hesaplamalar sonucunda direnç değerleri belirlenmiştir.

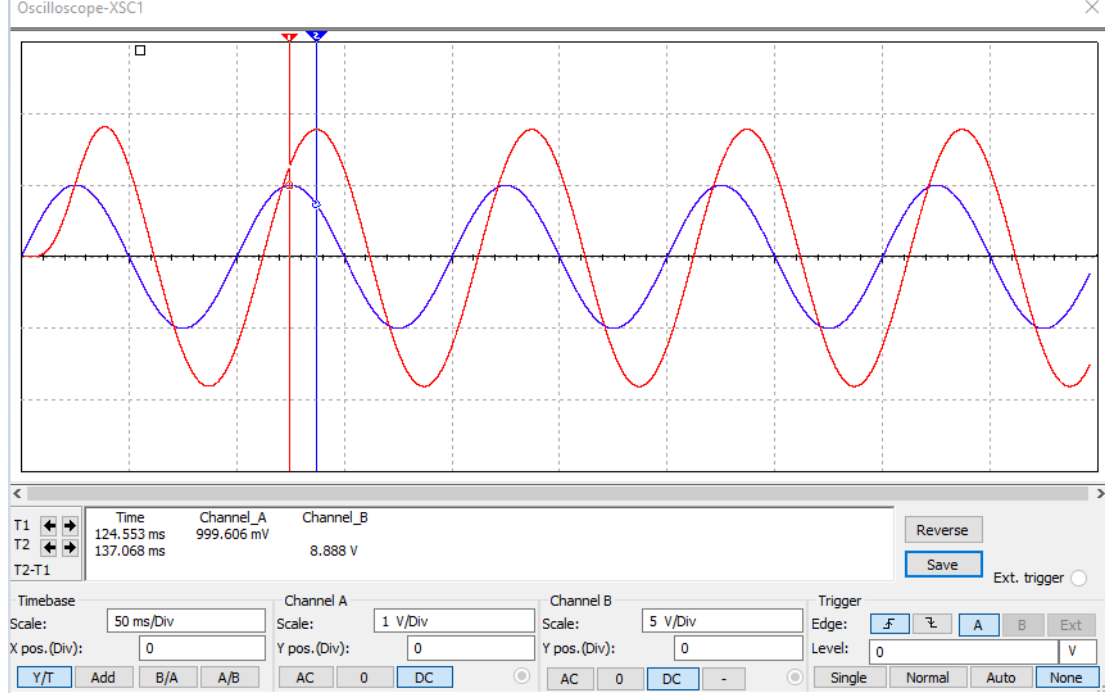
Alçak geçiren filtre kesim frekansı ise;

$$f_L = \frac{1}{2\pi\sqrt{C_4C_5R_{10}R_{11}}} = \frac{1}{2\pi\sqrt{0,1 \cdot 10^{-6} \cdot 0,1 \cdot 10^{-6} \cdot 56 \cdot 10^3 \cdot 56 \cdot 10^3}} = 28,4 \text{ Hz} \quad (3.10)$$

Şekil 3.8 ve şekil 3.10’da alçak ve yüksek geçiren filtreler gösterilmiştir. Filtre katlarında eşitlik (3.3) ile her bir kat için 10 k’lık dirençler kullanılarak 2’şer kat kazanç ayarlanmıştır.

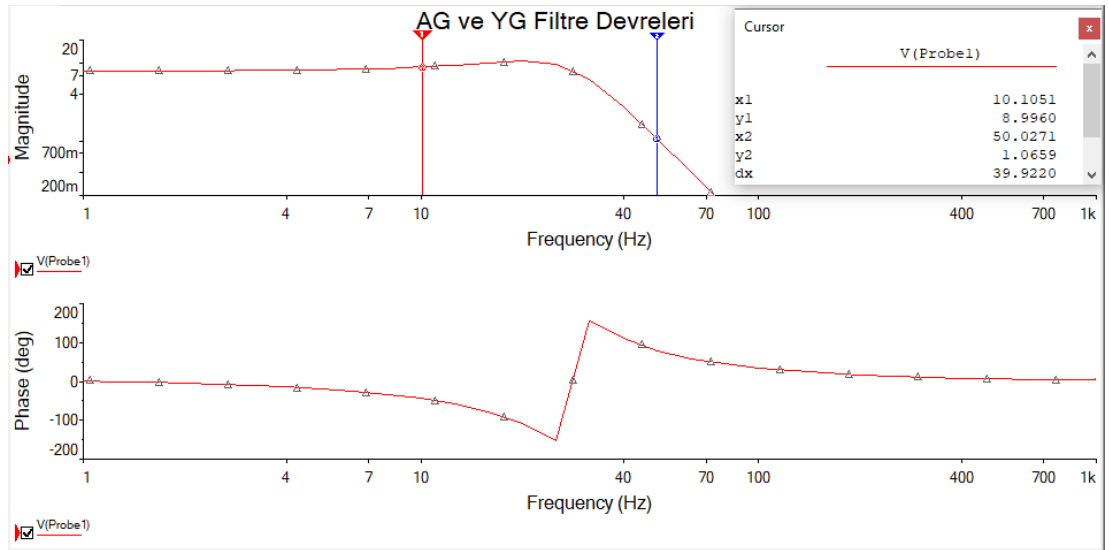
Yatay ve dikey kanallardan alınan sinyallerin frekans aralıkları 0.1 – 28 Hz olacak şekilde filtreleme ve 8 kat olacak şekilde kazanç aşamaları 2 katlı yüksek

geçiren filtre ve 4 katlı alçak geçiren filtre devreleri için simülasyon programında denenmiştir. Enstrümantasyon yükseltecinin girişinden gelen sinyali temsil etmesi için filtre katlarının girişine mavi renkle gösterilen 10 Hz'lik bir sinüs işareti uygulanmıştır. Kırmızı renkli dalga ise filtre çıkışını temsil etmektedir. İlgili görsel şekil 3.11'de gösterilmektedir.



Şekil 3.11. AGF ve YGF simülasyon çıktısı

Aynı simülasyon programında filtre devrelerinin AC analizleri incelenmiş ve belirlediğimiz frekanslardaki kazanç değerleri de şekil 3.12'de gösterilmiştir.



Şekil 3.12. AGF ve YGF AC analizi

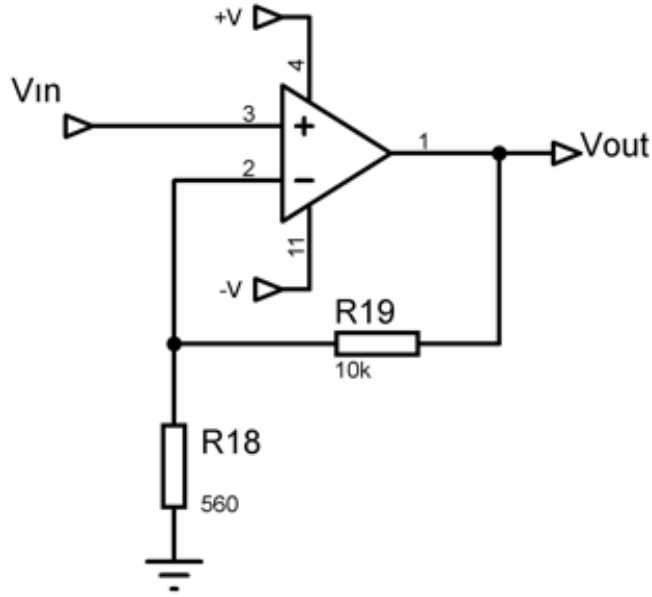
3.1.4. Evirmeyen Yükselteç

Enstrümantasyon yükselteci ve filtreler çıkışındaki sinyallerin mV'lar mertebesinde voltlar mertebesine çıkarılması için kazanç yükseltme işlemi bu kısımda sağlanmıştır. Evirmeyen yükselteç ile yükselteç çıkışında aynı fazda işaret elde ederiz.

Evirmeyen yükselteç devresinin kazancı;

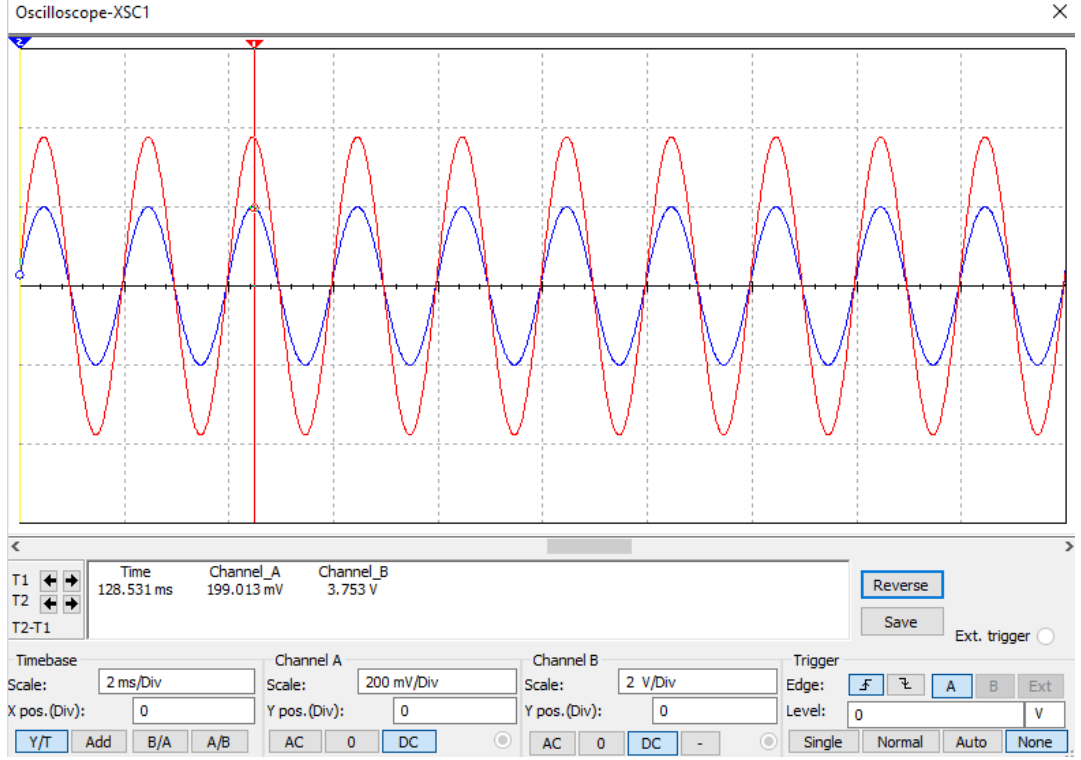
$$G = 1 + \frac{R_1}{R_2} \quad (3.11)$$

Kazanç yükselteçleri her iki kanal içinde ayrı olarak tasarlanmıştır. EOG sinyallerinin voltlar mertebesine çıkarılması için dikeyde yaklaşık x22'lik kazanç 470Ω'luk direnç ile sağlanırken, yatayda yaklaşık x18'lik kazanç 560Ω'luk direnç ile sağlanmıştır. Bu farkın sebebi ise 1°'lik hareket yatayda 16 uV, düşeyde 14 uV genlik değişimine neden olmasıdır (Chang et al., 2017). Yatay kanalda kullanılan kazanç devresi şekil 3.13'te gösterilmiştir.



Şekil 3.13. Çalışmada kullanılan yükselteç yapısı

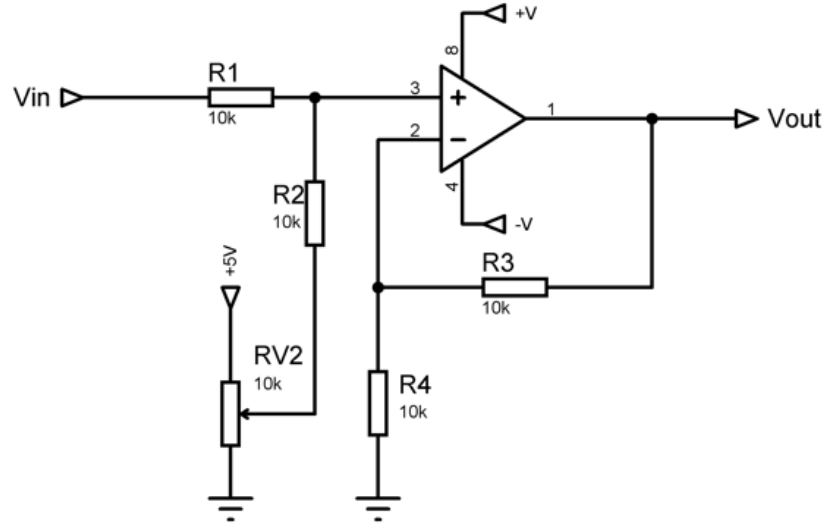
Yatay kanaldaki 18 katlık kazanç simülasyon programında test edilmiştir. Şekil 3.14'te evirmeyen yükselteç girişine uygulanan mavi renkli sinüs işareti filtre katlarının çıkışını, kırmızı renkli dalga ise yükselteç çıkışını temsil etmektedir.



Şekil 3.14. Yükselteç devresi simülasyon çıktısı

3.1.5. Gerilim Seviye Kaydırma Birimi

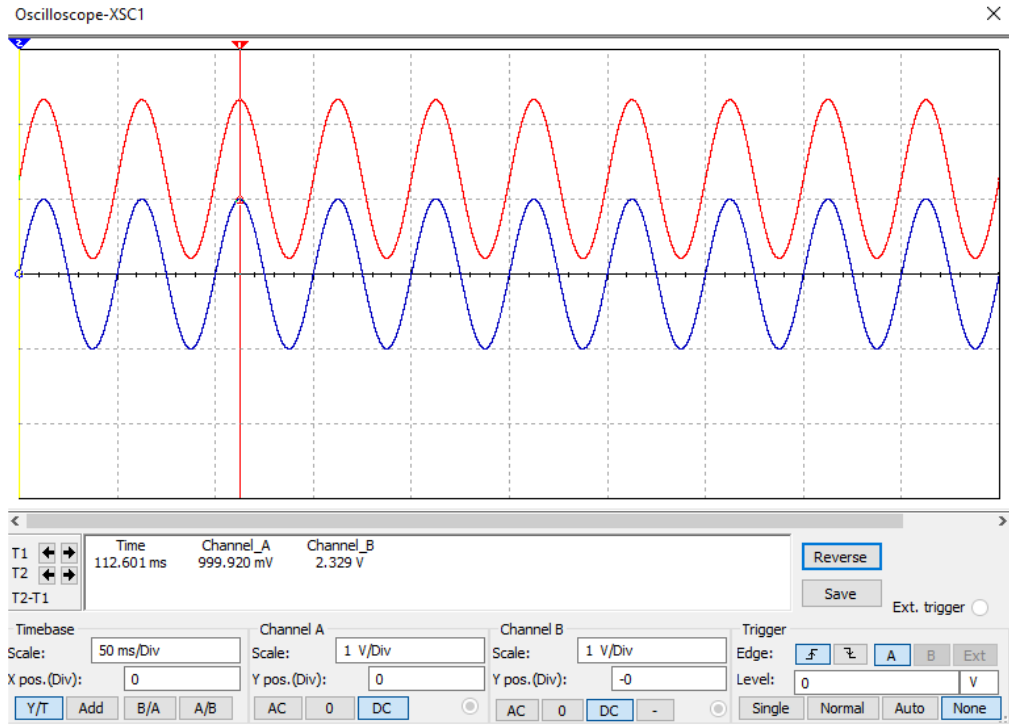
Gerilim seviye kaydırma devresi aynı zamanda toplama yükselteci devresi olarak da adlandırılır. Kuvvetlendirilmiş ve filtrelenmiş EOG sinyallerinin üretimi kısmında gözler yatay ve dikey düzlemde hareketlerini gerçekleştirirken gözün durumuna bağlı olarak +1V ila -1V arasında gerilim üretmektedir. Kuvvetlendirilen ve filtrelenen sinyaller mikro denetleyicide bulunan analog dijital çevirme biriminde işlenmeden önce pozitif değerler alıyor olmaları gerekmektedir. Bu nedenle sinyallerin işlenmeden önce bu birimde gerilim seviyeleri kaydırılmaktadır. EOG veri alma devresinde kullanılacak gerilim seviye kaydırma devresi şekil 3.15'de gösterilmektedir.



Şekil 3.15. Çalışmada kullanılan gerilim seviye kaydırma birimi yapısı

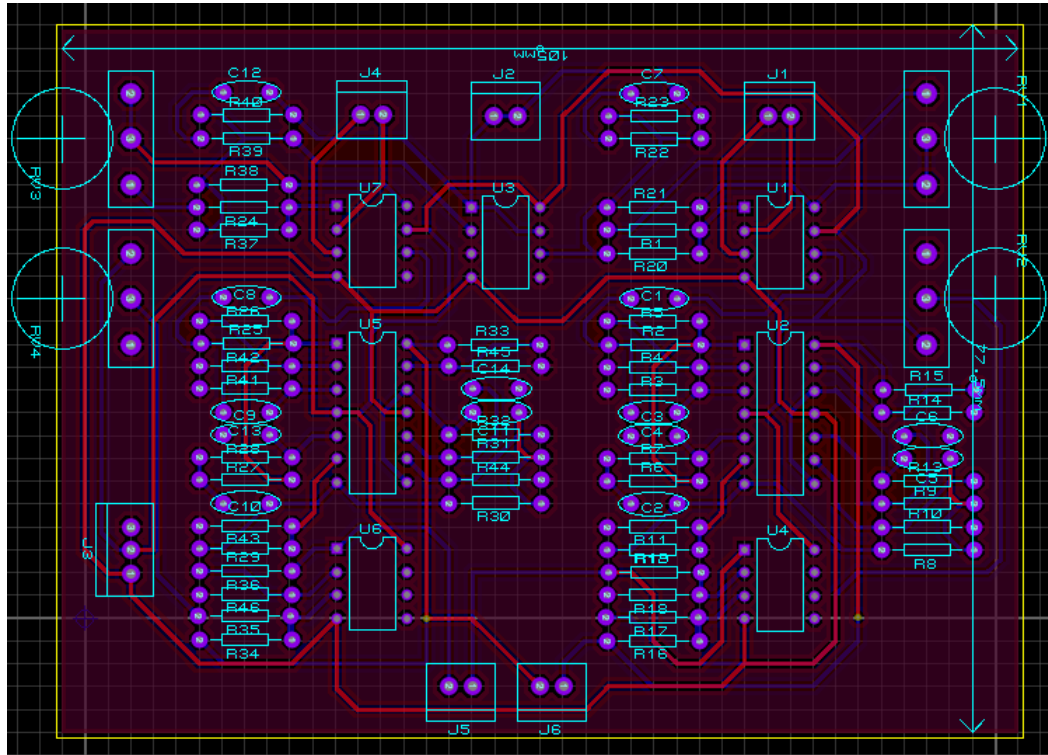
Bu devrede 2 farklı giriş bulunmaktadır. Birinci giriş göz hareketleri sonucu oluşan ve devrenin geri kalan kısmında kuvvetlendirilip filtrelenen sinyal, ikinci giriş ise R_{V2} potansiyometresi üzerinden gelen referans gerilimdir. Referans gerilimi devredeki potansiyometre ile ayarlanarak R1 üzerinden girişe gelen EOG sinyalinin çıkışta pozitif mi negatif mi olacağını belirlemektedir. Yani EOG sinyali ile referans gerilimi terslemeyen işlemsel yükseltecin girişinde toplanarak devre çıkışında görülmektedir. Bu devrede de R3 ve R4 dirençleri üzerinden 2 kat kazanç sağlanmaktadır.

Şekil 3.16'da gerilim seviye kaydırma biriminin girişine uygulanan mavi renkli sinüs işareti yükselteç katının çıkışını, kırmızı renkli dalga ise gerilim seviye kaydırma biriminin çıkışını temsil etmektedir. Sistemde yaklaşık 1.2 voltluk bir kayma mevcuttur.

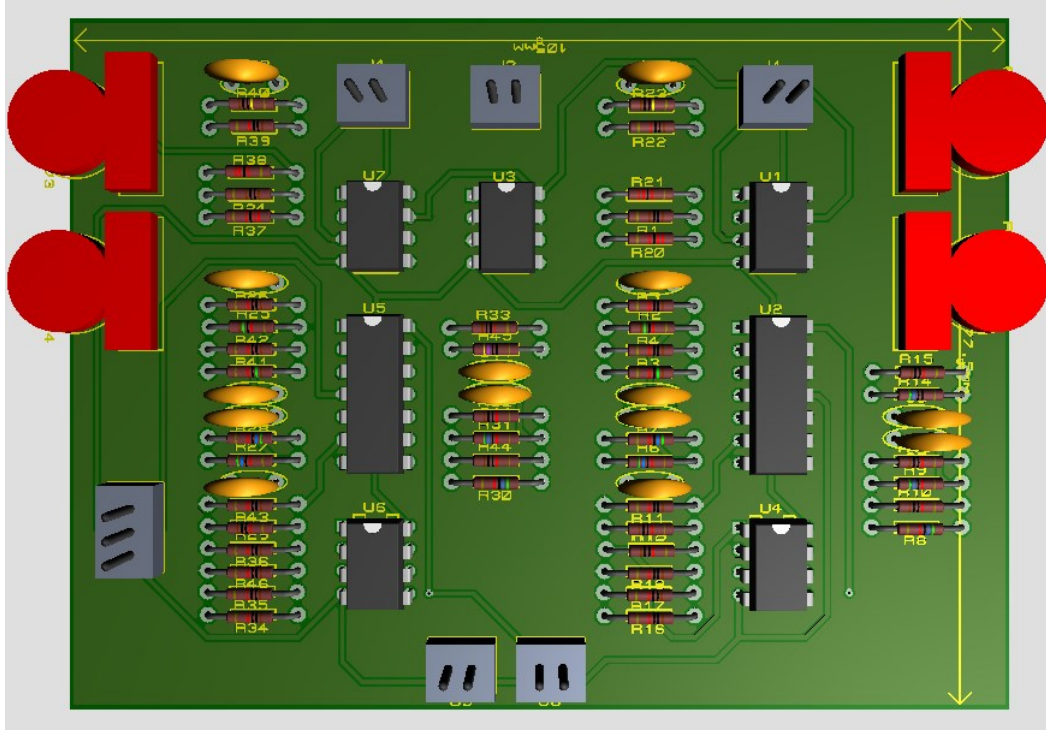


Şekil 3.16. Gerilim seviye kaydırma birimi simülasyon çıktısı

Yukarıda belirtilen tüm devre blokları bir araya getirilerek Proteus'ta devre şeması çizildi. Devre şemasına göre şekil 3.17'deki PCB tasarımı yapıldı ve şekil 3.18'de ise tasarımı yapılan devrenin 3B görüntüsü görülmektedir.



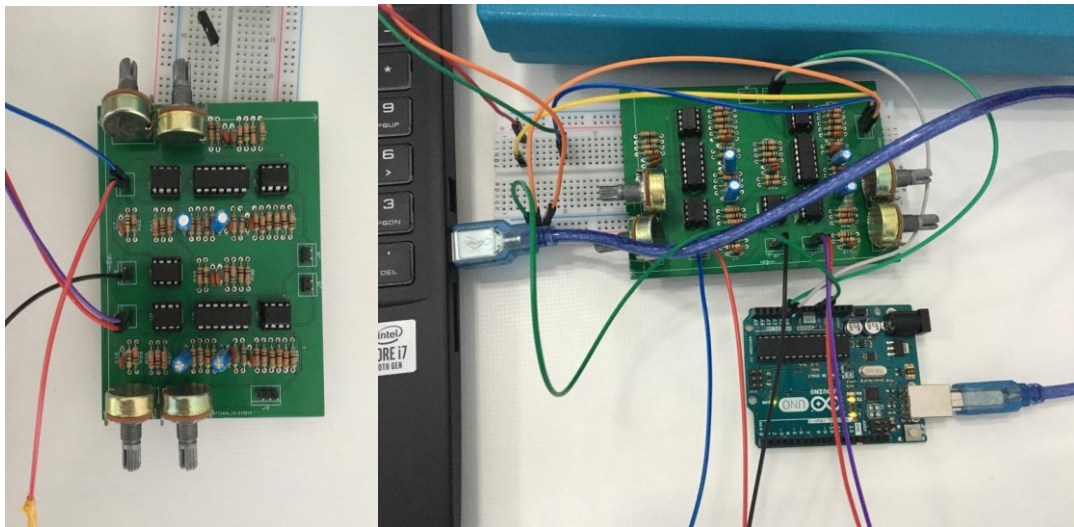
Şekil 3.17. Proteus PCB çizimi



Şekil 3.18. Devre tasarımı 3B görüntüsü

3.2. Sinyallerin Bilgisayar Ortamına Aktarılması ve Sistem Yazılımı

Veri alma devresi ile alınan EOG sinyalleri kart üzerinde bulunan gerilim seviye kaydırma katı ile pozitif sinyale dönüştürülmüş ve Arduino Uno kiti ve Matlab uygulamaları ile bilgisayar ortamına aktarılmıştır. Tasarımı oluşturulan ve PCB üzerine baskısı yapılan devre ve Arduino Uno kitiyle bilgisayar bağlantısı şekil 3.19’da gösterilmiştir.



Şekil 3.19. Devre kartı ve bilgisayar bağlantısı

Şekil 3.20 ve şekil 3.21’de Arduino ve Matlab programlarında ait kodların ekran görüntüsü ve gerçek zamanda veri alma örneği gösterilmiştir.

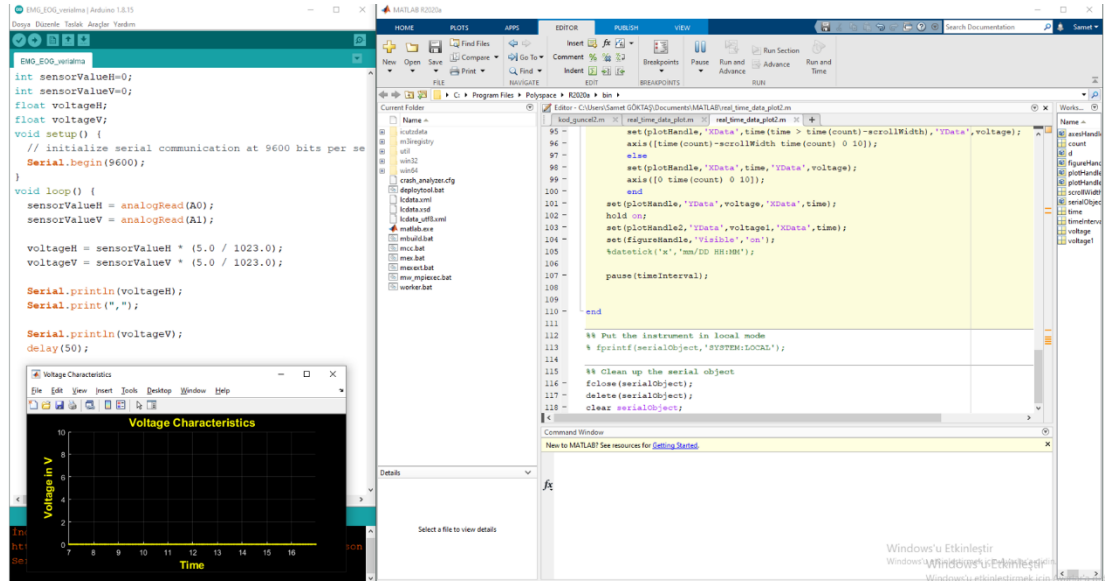
```
EMG_EOG_verialma $
int sensorValueH=0;
int sensorValueV=0;
float voltageH;
float voltageV;
void setup() {
  Serial.begin(9600);
}
void loop() {
  sensorValueH = analogRead(A0);
  sensorValueV = analogRead(A1);

  voltageH = sensorValueH * (5.0 / 1023.0);
  voltageV = sensorValueV * (5.0 / 1023.0);

  Serial.println(voltageH);
  Serial.print(", ");

  Serial.println(voltageV);
  delay(50);
}
```

Şekil 3.20. Arduino kodları



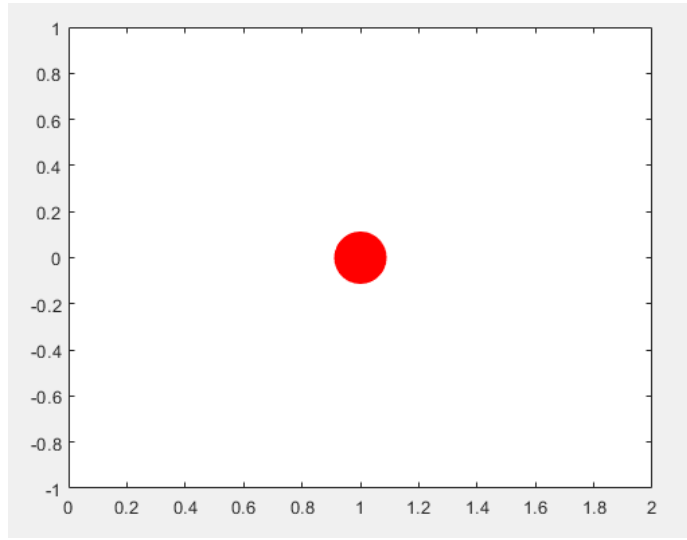
Şekil 3.21. Matlab görüntüsü ve veri alma ekran görüntüsü

3.3. İletişim Arabirimi Oluşturma

Farklı kişilerin göz hareketlerinden elde edilen EOG sinyallerinin aynı hareket için görüntüleri benzerdir. Fakat sinyal genlikleri ve işaretlerin süreleri kişilere ve aynı kişiden farklı zamanlarda sinyal alınmasına göre değişebilmektedir. Bu durum, göz yorgunluğu, kişilerin farklı cilt yapısına (yağlı, kuru cilt vb.) sahip olması ya da

aynı kişilerde cilt yüzey direncinin zamana göre farklılık göstermesi (nem, kirlilik vb.) nedenleriyle açıklanabilir. Bu nedenle ön kalibrasyon yapılarak genlik temelli karar ağacına bağlı geliştirdiğimiz yöntem ile sistemin adaptif olarak her hastada uygun şekilde çalışması sağlanmıştır.

Sistem başlangıcında Matlab üzerinde kalibrasyon için tasarlanan yapı ekranda belirmektedir. İlgili kalibrasyon ekranı şekil 3.22’de görülmektedir. Kalibrasyon aşaması 1 dakika sürmektedir. Ön kalibrasyon aşaması sayesinde kullanıcılar için herhangi bir eğitime gerek duyulmamaktadır.

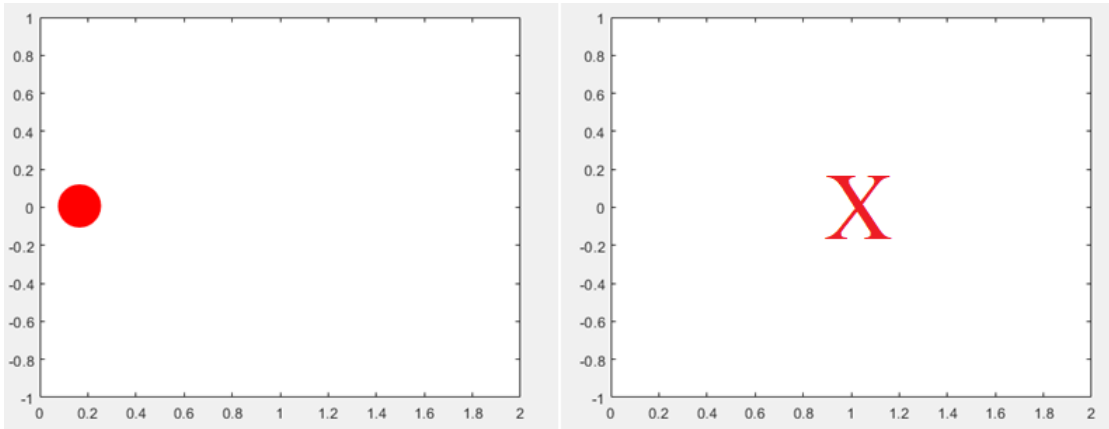


Şekil 3.22. Kalibrasyon ekranı

Ön kalibrasyon aşamasında ekranın ortasında yer alan kırmızı nokta ilk 10 saniye de merkezde durmaktadır. Bu sırada ekranda “Lütfen sabit olarak noktaya bakın” yazısı çıkmaktadır. Bu kısımda sistemde kullanacağımız referans gerilimini elde edilmektedir. Sonrasında her beş saniye içerisinde iki saniye istenilen yöne bakma ve üç saniye sabit bakma olacak şekilde ikişer tekrar hareketlerin gerçekleştirilmesi istenmektedir. Böylece her bir hareket 10 saniyelik periyotlarda sürmektedir. Örneğin sola bakma için ilk 2 saniye ekranda “Lütfen 2 saniye boyunca sola bakın” ve sonraki 3 saniye ekranda “Tekrar noktaya bakın” yazısı çıkmaktadır. Sırasıyla sola bakma, sağa bakma, yukarı bakma, aşağı bakma hareketlerinde kırmızı nokta istenilen yönde ekranda hareket etmektedir. Son 10 saniyede ise göz kırpması hareketi için kırmızı nokta ekranın ortasında ‘X’ işaretine dönmektedir. Şekil 3.23’te sola bakma hareketinde noktanın durumu ve göz kırpması hareketinde noktanın durumu görülmektedir.

Kalibrasyon aşaması için uygulanan bu kısa süreli senaryoda tüm göz hareketleri tekrarlandıktan sonra ise her kanalda ayrı ayrı olacak şekilde kişinin sağa ve yukarı bakma hareketleri için o günkü maksimum genlik değerleri ve sola ve aşağı bakma hareketleri için o günkü minimum genlik değerleri sıralanmıştır. Sağa ve yukarı bakma hareketinde sıralanan maksimum değerler içerisinde en büyük ikinci değerler sınır değer olarak seçilmiştir. Aşağı ve sola bakma hareketleri için ise en küçük ikinci değerler sınır değer olarak belirlenmiştir. İlk 10 saniyede alınan sinyallerin ortalaması ile de kanalların dinlenme durumlarındaki sınır değerler belirlenmiştir. Tüm bu sınır değerler kullanılarak hareketler için elde edilen bu değerlere göre otomatik olarak denklem (3.12) kullanılarak hesaplanmıştır.

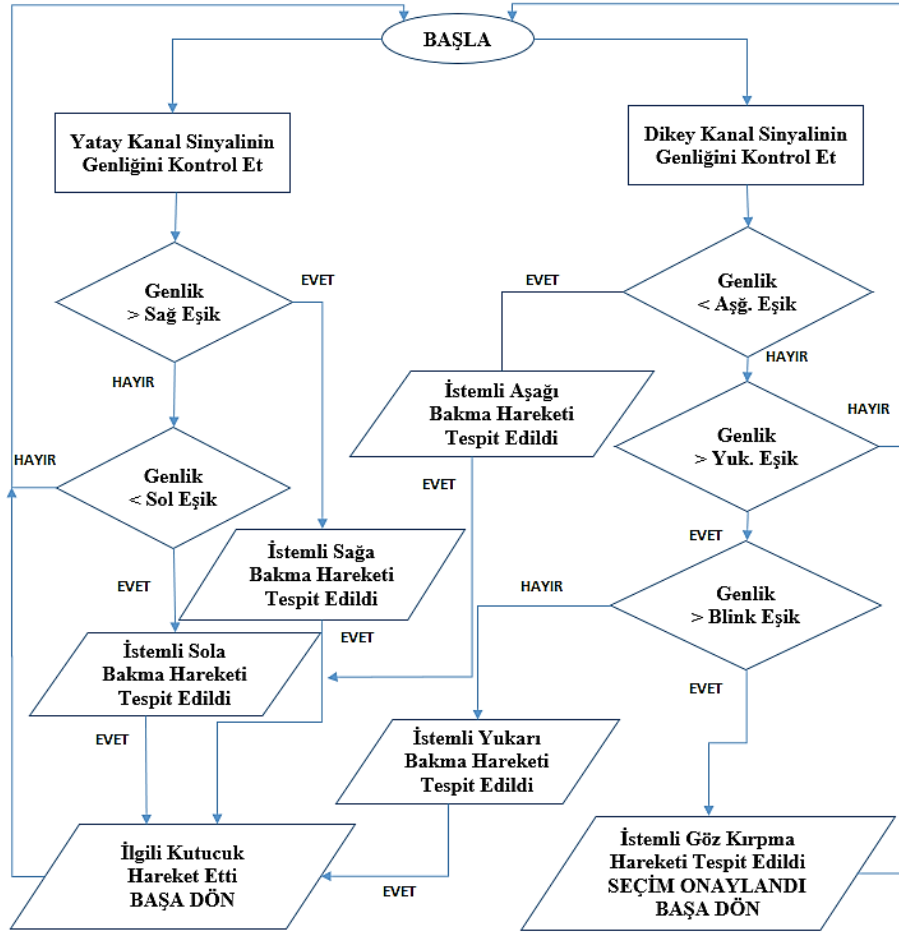
$$EşikDeğeri = (0,5 * (SınırDeğer - DinlenmeHali) + DinlenmeHali) \quad (3.12)$$



Şekil 3.23. Sola bakma ve göz kırpma

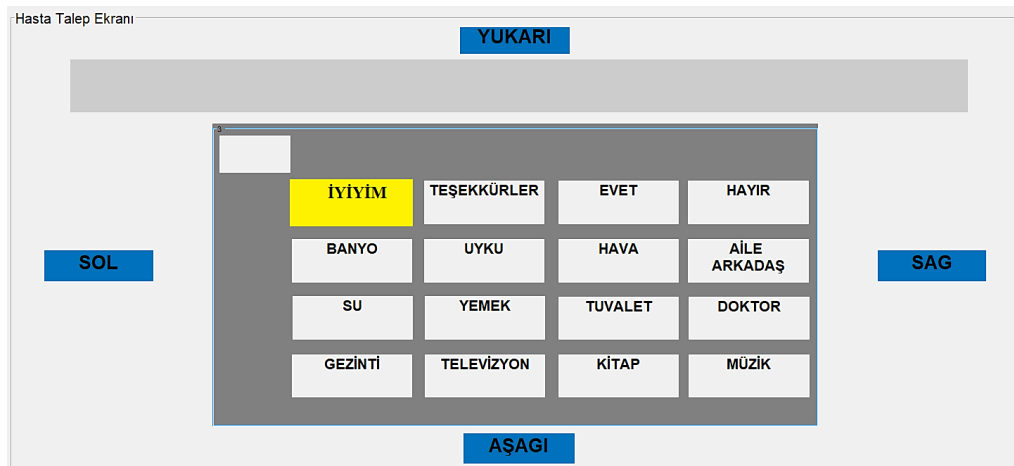
Eşik değerleri sonucu geliştirilen yöntemin iş akış diyagramı Şekil 3.24'te sunulmuştur.

Algoritma sonucu belirlenen hareketler ile iletişim arabiriminin görsel yönetim kısmını oluşturan hasta talep ekranı kontrolü sağlanmaktadır. Hastaların günlük temel ihtiyaçları belirlenerek oluşturulan talep ekranı Şekil 3.25'te gösterilmektedir. Ekran arayüzü üzerinde 16 adet menü kutucuğu bulunmaktadır. Sarı renkteki kursör göz hareketleri ile menüler üzerinde gezdirilmektedir. Ekranda yazdırılmak istenen talebin seçimi için ise göz kırpma hareketi gerekmektedir.



Şekil 3.24. Algoritma iş akış diyagramı

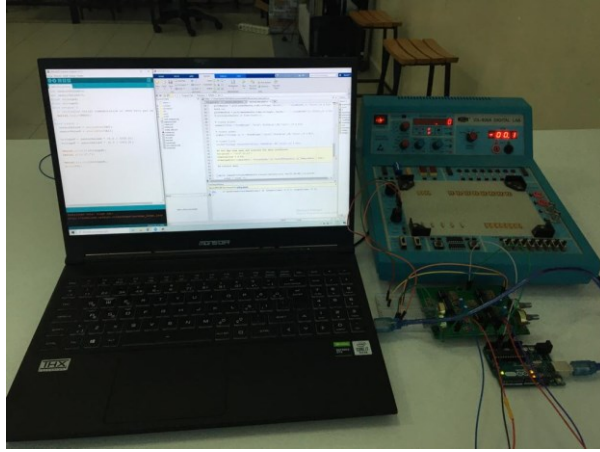
Seçilmek istenen menü seçeneğine en kısa yol ve en az çaba ile ulaşmak için menü sınırındaki kaymalara izin verilmiştir. Örneğin, satır sonundan satır başına ya da sütun sonundan sütun başına tek hareketle geçmek mümkündür. Böylece komut seçimi yapılırken iki menü seçeneği arasındaki yol en az bir en fazla dört göz hareketi gerektirmektedir.



Şekil 3.25. Hasta talep ekranı

3.4. EOG İşaretlerinin Kayıt Prosedürü

Literatürde çoğu çalışmaya benzer olarak yatay ve dikey kanal EOG verilerini almak için çift kanallı EOG devresi kullanılmıştır. Kanallardan biri dikey kanal verilerini alırken diğer kanal yatay kanal verilerini almaktadır böylece yapılan tasarım sayesinde hareketlerin örüntüleri arasındaki benzerliklerden kaynaklanan sınıflandırma sorunları ortadan kaldırılmış olmaktadır. Şekil 3.26'da veri alma düzeneği ve şekil 3.27'de veri alma esnasında çekilmiş fotoğraflar bulunmaktadır.



Şekil 3.26. Veri alma düzeneği

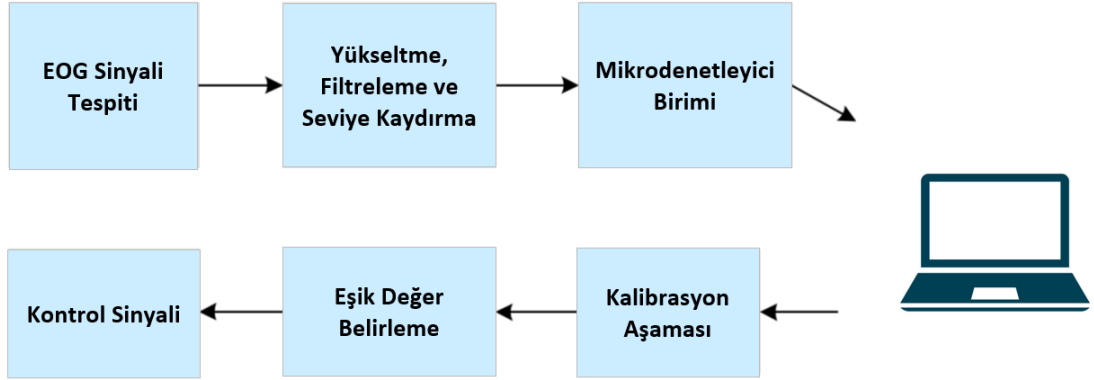


Şekil 3.27. Gerçek zamanlı veri alma anı

4. DENEYSEL ÇALIŞMALAR VE BULGULAR

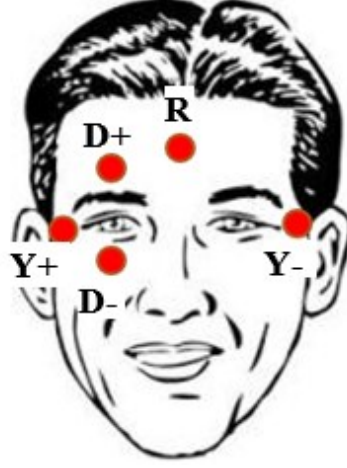
Bu çalışmada tasarımı yapılan devre ile EOG sinyalleri elde edilmiştir. Devre tasarımında her iki kanal içinde enstrümantasyon yükselteci, 2. dereceden bir yüksek geçiren filtre, 4. dereceden bir alçak geçiren filtre, kazanç yükselteci ve gerilim seviyelerinin pozitif değerlerde olma gerekliliğinden dolayı seviye kaydırıcılar bulunmaktadır. Her iki kanalda da ortak mod sinyallerini bastırmak için enstrümantasyon yükselteçlerinden referans elektrota kadar uzanan bir toprak sürücü devresi bulunmaktadır. EOG sinyalleri bu devre üzerinde analog olarak filtrelenmiş, yükseltilmiş ve seviyesi kaydırılmıştır.

Bu aşamadan sonra EOG sinyalleri bilgisayar ortamına Mikrodenetleyici yardımıyla alınmış, EOG tabanlı bir İBA uygulaması yapılmak üzere eşikleme yöntemiyle işaret sinyallerine dönüştürülmüştür. Matlab üzerinde tasarımı yapılan hasta talep ekranının kontrolü sağlanmıştır. EOG sinyalinin elde edilmesinden kontrol sinyali oluşması sürecinin blok diyagramı şekil 4.1’de gösterilmektedir.



Şekil 4.1. Sistem blok diyagramı

Bu çalışmada ölçülmesi düşünülen EOG sinyali için yüzey elektrotlarından Ag-AgCl elektrot tercih edilmiştir. Şekil 4.2’te gözüktüğü gibi elektrotlar pozitif sinyal alımları için gözün üstüne ve sağına negatif sinyal alımları için ise elektrotlar gözün alt ve sol taraflarına yerleştirilmişlerdir. Referans elektrot ise alnın orta bölgesine diğer yerlere göre hareketsiz durumlar bulunan bölgeye yerleştirilmiştir.

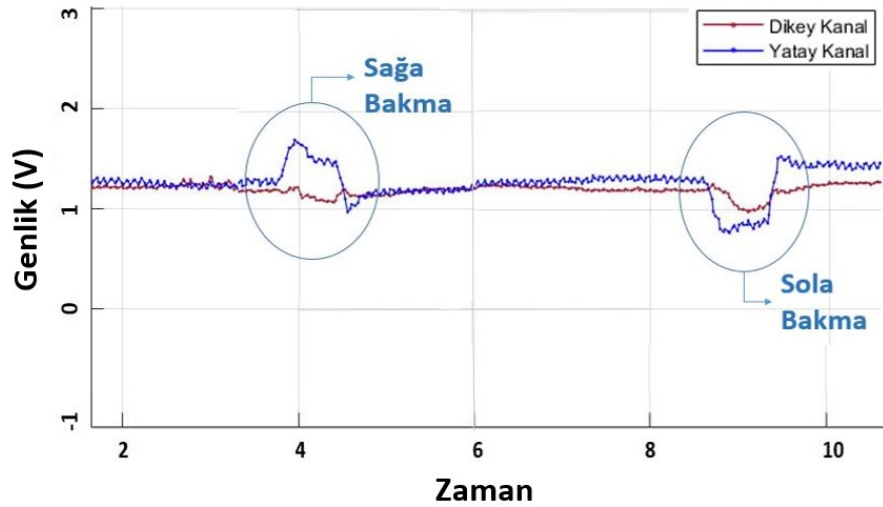


Şekil 4.2. Elektrot yerleşimi

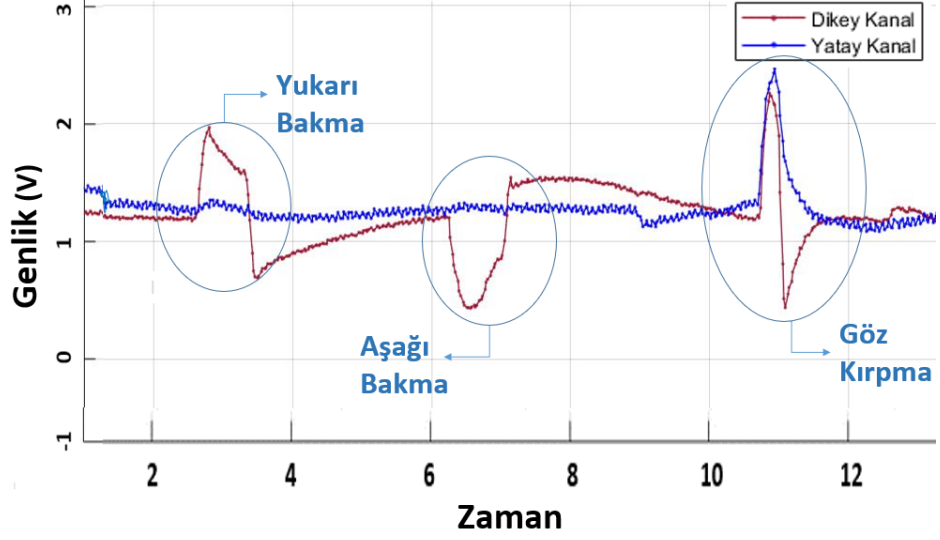
Daha iyi bir veri elde etmek için ve yüzey elektrotlarının uygulama da kullanılması için bir hazırlık süreci gerekmektedir. Elektrotun yapıştırılacağı yüzey kuru olmalıdır ve empedansı önemli ölçüde azaltılmış olmalıdır. Bunun için vücut yüzeyi alkol ile temizlenmelidir.

4.1. Gerçek Zamanlı EOG Ölçüm Sonuçları

Dikey kanalda EOG sinyalleri aşağı, yukarı ve göz kırpma hareketleri ile, yatay kanalda ise sağa ve sola bakma hareketleri ile oluştuğu gözlemlenmiştir. Bu veriler gerçek zamanlı olarak elde edilmiş ve sınıflandırma algoritmasına uygun olarak işaret sinyalleri üretilmiştir. Şekil 4.3 ve şekil 4.4’de, Matlab’da farklı bir arayüzde göz hareketleri sonucu oluşan yatay ve dikey kanal sinyalleri ve buna karşılık diğer kanalın değişimleri gösterilmiştir.



Şekil 4.3. Yatay kanaldan alınan sola ve sağa bakma göz hareketi ile yatay kanala bağlı dikey kanalın değişimi



Şekil 4.4. Dikey kanaldan alınan yukarı, aşağı bakma ve göz kırpma hareketleri ile dikey kanala bağlı yatay kanalın değişimi

Tez çalışması kapsamında 5 sağlıklı denek ile yapılan testler sonucunda 5 farklı göz hareketi için gerçekleştirilen hareket tanıma doğruluğu Tablo 4.1’de gösterilmiştir.

Tablo 4.1. Hareket Tespit Doğruluğu Tablosu

Göz Küresinin Hareketi	Tespit Doğruluğu
Sola Bakma	98%
Sağa Bakma	96%
Yukarı Bakma	96%
Aşağı Bakma	96%
Göz Kırpma	92%

Deneklerden her birinden hareketi 10 kez tekrar etmeleri istenmiştir. Göz kürelerinin sağ, sola, yukarı, aşağı bakma hareketleri yüksek başarımla tespit edilmiştir. Bilinçli göz kırpma hareketi dikey kanalda yukarı bakma hareketinin genliğinden daha büyük olduğunda tanınabileceğinden tespiti diğer hareketlere göre daha düşük doğrulukla gerçekleşmiştir. Dikey yönde göz hareketleri algılama için elektrot yerleşimi sağ göz üzerine yapıldığından sola bakma hareketi üzerindeki etki diğer yönler için daha az olmuştur. Bu da tespit doğruluğunda daha yüksek bir başarımla getirmiştir. Kırpma ve bakma hareketlerinin tanınmasında yaşanabilecek hata durumları incelendiğinde karşımıza, dikey ve yatay hareketler için ilgili

yönlerde doğru ve tam bakmama durumları ve kırpma hareketi için ise aşırı yukarı bakma hareketi hata durumu olarak karşımıza çıkmaktadır.

Aynı deneklere iletişim arayüzünü en fazla dört hareketle ulaşılacak şekilde düzenlendiğinden bir adımdan dört adıma kadar rastgele görevler verilerek ilk denemede görevleri ortalama ne kadar sürede yerine getirdikleri Tablo 4.2'ye kaydedilmiştir.

Tablo 4.2. Adım Sayısı-Süresi Analizi Tablosu

Hasta Talep Ekranı Adım Sayısı-Süresi Analizi					
KİŞİLER		Adım Sayısına Göre Geçen Süre (saniye)			
		1 Adım	2 Adım	3 Adım	4 Adım
1	Erkek	3,56	5,33	7,25	11,81
2	Erkek	4,1	5,8	8,1	13,42
3	Erkek	4,02	6,43	7,92	12,56
4	Erkek	3,75	5,91	8,45	14,01
5	Kadın	3,9	5,66	7,94	12,9
Ort. Geçen Süre		3,87	5,83	7,99	12,94

Görevlerin her biri görev noktasına uzaklığa bağlı hareket adımlarını ve bir adet göz kırpma hareketini içermektedir. Tablo 4.2 incelendiğinde çalışmada deneklerin bir seçim adımını ortalama 3.86 saniyede gerçekleştirdikleri görülmektedir.(İletişim ekranı, talebin seçilip ekrana yazılmasında sonra başlangıç konumu olan 'İYİYİM' komutuna gelmektedir. Bir seçim adımı burada; "HAYIR", "TEŞEKKÜRLER", "BANYO", "GEZİNTİ" olabilmektedir.)

5. TARTIŞMA VE ÖNERİLER

Tez çalışmasına başlanmadan önce literatür üzerinde yapılan birçok çalışmanın analog veri alma devresi tasarımları incelenmiştir. Bu kapsamda insan makine arabiriminde kullanılmak üzere bir EOG veri alma devresi tasarımı yapılmış ve bu devre ile geliştirilen bir İBA kontrolü sağlanmıştır. Bu tez çalışmasının kapsam ve amacı düşünüldüğünde başlangıçtan belirlenen hedeflere ulaşılmıştır. Sistem gerçek zamanlı olarak yukarı bakma, aşağı bakma , göz kırpma, sağa bakma ve sola bakma hareketlerin sınıflandırabilmekte ve geliştirilen menü arayüzünün kontrolünü sağlayabilmektedir.

Literatür incelendiğinde bazı çalışmalardan farklı olarak (Ahamed vd., 2015; Gürkan vd., 2012; Hossain vd., 2017) tasarımında toprak sürücü devresi tercih edilmiş böylece sistem üzerine etkiyen ortak mod gerilimleri ortadan kaldırılmıştır. Göz hareketleriyle oluşacak sinyallerin genlikleri kişilere ve aynı kişiden farklı zamanlarda sinyal alınmasına göre değişebilmektedir. Sistemin tasarımında göz hareketleri sonucu oluşan sinyallerin menü arayüzünde kullanılabilmesi için sistem kazancı 1440 ila 12000 arasında değişebilecek şekilde ayarlanabilmektedir. Aynı zamanda kullanımdan önce yapılan ön kalibrasyon ve geliştirilen genlik temelli karar ağacı algoritması ile sistemin her hastaya adaptif olması sağlanmıştır. Eşikleme yöntemi kullanılarak yapılan sınıflandırma çalışmalarının aksine (Champaty, Jose, Pal, & Thirugnanam, 2014; Nayak, Pal, & Thirugnanam, 2015) tasarladığımız sistem adaptif yapısıyla literatürdeki bu ve benzeri çalışmaların kullanılabilirlik yönünden önüne geçmektedir.

Yukarı bakma ve sağa bakma ile sola bakma ve aşağı bakma hareketlerinin örüntüleri benzer olduğundan karşılaşılabilecek hataların önüne geçmek adına sistem 2 kanallı olarak tasarlanmıştır. Literatür üzerinde 2 kanallı çalışmaların aksine tek kanallı olarak veri elde eden (Savastier & Tepe, 2021) ve 4 kanallı olarak veri eldesi yapan çalışmalarda (Lopez, Ferrero, Valledor, Campo, & Postolache, 2016), görülmektedir. Tek kanallı olarak gerçekleştirilen çalışmada dikey kanal verileri tek kanallı olarak elde edilmiş ve %94 başarımla tespit sağlanmıştır. Bu çalışmada ise hareket tespiti 2 kanallı olarak gerçekleştirilmiş ve tespit doğrulukları Tablo 4.1’de gösterilmiştir. Tablo incelendiğinde dikey kanal tespitinin çalışmamız 2 kanallı olmasına rağmen daha yüksek çıktığı görülmektedir. Yine çalışmamıza benzer şekilde yapılan (P. Jiang & Zhou, 2013) 2 kanallı veri eldesi sağlanan çalışmanın

hareket tespit doğrulukları Tablo 5.1’de gösterilmektedir. Çalışmamızla karşılaştırıldığında yalnızca sağa bakma hareketinde doğruluk daha yüksek çıkmıştır. Diğer üç yöne bakma ve göz kırpma hareketinde hareket tespit doğrulukları daha bizim çalışmamızda daha yüksek çıkmıştır.

Tablo 5.1. P. Jiang ve Zhou Hareket Tespit Doğruluğu Tablosu

Göz Küresinin Hareketi	Tespit Doğruluğu
Sola Bakma	97.83%
Sağa Bakma	97.56%
Yukarı Bakma	93.49%
Aşağı Bakma	91.94%
Göz Kırpma	86.50%

Literatür üzerinde gözle sanal klavye kullanımı konusunu içeren çalışmalar incelendiğinde Borghetti ve arkadaşlarının (Borghetti vd., 2007) bir harf seçim adımı süresinin ortalama 8,5 saniyede gerçekleştirdikleri, Tamura ve arkadaşları (Tamura, Miyashita, Tanno, & Fuse, 2010) ise fare imleç kontrolü ile ortalama bir harf seçim adımını 6,6 saniyede gerçekleştirdikleri görülmüştür. Bu gibi çalışmaların literatür üzerinde çok fazla olduğu ve 5 harfli bir kelimenin ortalama 30-35 saniyede yazılabileceği hesaplandığında sanal klavye yerine menü seçimi yapmanın kullanıcıların da durumları göz önüne alınarak daha uygun görülmüştür.

Sistemin dezavantajlarına bakıldığında sanal klavye ile oluşturulabilecek kelime portföyü daha fazladır. Fakat menü tasarımı genişletilebilmektedir. 5*7 düzende bir sistem tasarımı oluşturulsa dahi maksimum 5 adım kullanılarak her noktaya erişim mümkün olacaktır.

Gelecek çalışmalar da kendi tasarımı olan devre ile alınacak veriler eşikleme yöntemi dışındaki diğer makine öğrenmesi yöntemleriyle sınıflandırılarak tekerlekli sandalye kontrolü veya daha geniş kapsamlı bir İBA oluşturularak kullanılması amaçlanmaktadır.

KAYNAKLAR

- Ahamed, M. A., Ahad, M. A.-U., Sohag, M. H. A., and Ahmad, M. (2015). *Development of low cost wireless biosignal acquisition system for ECG EMG and EOG*. Paper presented at the 2015 2nd International Conference on Electrical Information and Communication Technologies (EICT).
- Aras, S. (2021). "İnsan Bilgisayar Arabirimi". i.E. Tarakçı, B. Göktaş (ed.). *Dijital Gelecek Dijital Dönüşüm 2* (s.7-28). İstanbul: Efe Akademi
- Bárcia, J. C. J. L. T. U. (2010). Human electrooculography interface.
- Betta, M., Laurino, M., Gemignani, A., Landi, A., and Menicucci, D. (2015). *A Classification method for eye movements direction during REM sleep trained on wake electro-oculographic recordings*. Paper presented at the 2015 37th Annual International Conference of the IEEE Engineering in Medicine and Biology Society (EMBC).
- Borghetti, D., Bruni, A., Fabbrini, M., Murri, L., Sartucci, F. J. C. i. B. ve Medicine 2007. A low-cost interface for control of computer functions by means of eye movements. 37:12, 1765-1770.
- Camacho, J., ve Manian, V. (2016). *Real-time single channel EEG motor imagery based Brain Computer Interface*. Paper presented at the 2016 World Automation Congress (WAC).
- Champaty, B., Jose, J., Pal, K., and Thirugnanam, A. (2014). *Development of EOG based human machine interface control system for motorized wheelchair*. Paper presented at the 2014 Annual International Conference on Emerging Research Areas: Magnetics, Machines and Drives (AICERA/iCMMD).
- Chang, W.-D., Cha, H.-S., Kim, D. Y., Kim, S. H., Im, C.-H. J. J. o. n., and rehabilitation. (2017). Development of an electrooculogram-based eye-computer interface for communication of individuals with amyotrophic lateral sclerosis. 14(1), 1-13.
- Cohen, A. (2019). *Biomedical Signal Processing: Volume 2: Compression and Automatic Recognition*: CRC press.
- Garcia, F., Junior, J. J. A. M., Freitas, M. L. B., Stevan Jr, S. L. J. J. o. A. I., and Control. (2019). Wearable Device for EMG and EOG acquisition. 6(1), 30-35.
- Gürkan, S., Gürkan, G., ve Uşaklı, A. B. (2012). Amiyotrofik Lateral Skleroz Hastaları için Göz Kırpma Esaslı Yeni Bir Kolay İletişim Cihazı: EyePad®.
- Hossain, Z., Shuvo, M. M. H., and Sarker, P. (2017). *Hardware and software implementation of real time electrooculogram (EOG) acquisition system to control computer cursor with eyeball movement*. Paper presented at the 2017 4th International Conference on Advances in Electrical Engineering (ICAEE).
- Jarosiewicz, B., Sarma, A. A., Bacher, D., Masse, N. Y., Simeral, J. D., Sorice, B., . . . Gilja, V. J. S. t. m. (2015). Virtual typing by people with tetraplegia using a self-calibrating intracortical brain-computer interface. 7(313), 313ra179-313ra179.
- Jiang, H., Yang, G., Gui, X., Wu, N., and Zhang, T. (2012). *Emotion recognition system design using multi-physiological signals*. Paper presented at the 2012 IEEE 11th International Conference on Cognitive Informatics and Cognitive Computing.
- Jiang, P., and Zhou, R. (2013). *De-noising and recognition of EOG signal based on mathematical morphology*. Paper presented at the 2013 Sixth International Symposium on Computational Intelligence and Design.

- Jose, J. (2013). *Development of eog based human machine interface control system for motorized wheelchair*.
- Kim, Y., Doh, N. L., Youm, Y., Chung, W. K. J. I. A., and Computing, S. (2007). Robust discrimination method of the electrooculogram signals for human-computer interaction controlling mobile robot. *13(3)*, 319-336.
- Kumar, D., and Poole, E. (2002). *Classification of EOG for human computer interface*. Paper presented at the Proceedings of the Second Joint 24th Annual Conference and the Annual Fall Meeting of the Biomedical Engineering Society][Engineering in Medicine and Biology.
- Küçük, S., and Mayetin, U. J. P. Ü. M. B. D. (2017). EMG sinyalleri ile mobil robotun kablosuz kontrolü. *23(5)*, 497-503.
- Lopez, A., Ferrero, F. J., Valledor, M., Campo, J. C., and Postolache, O. (2016). *A study on electrode placement in EOG systems for medical applications*. Paper presented at the 2016 IEEE International Symposium on Medical Measurements and Applications (MeMeA).
- Malik, A. Q., Ahmad, J. J. I. J. o. C., and Engineering, S. (2007). Retina based mouse control (RBMC). *1(7)*, 1989-1993.
- Nakanishi, M., and Mitsukura, Y. (2013). *Wheelchair control system by using electrooculogram signal processing*. Paper presented at the The 19th Korea-Japan Joint Workshop on Frontiers of Computer Vision.
- Nayak, S. K., Pal, K., and Thirugnanam, A. (2015). *Development of an EOG based computer aided communication support system*. Paper presented at the 2015 Annual IEEE India Conference (INDICON).
- OZKAN, N., Işık, A., FİDAN, U. J. I. J. o. A. M. E., and Computers. (2017). Design and Acquisition of EOG Based Interactive Communications for ALS Patients. (Special Issue-1), 1-4.
- Öner, P. A. (2019). İnsan-makine arabirimi uygulamaları için çok kanallı bir biyosinyal ölçüm sisteminin geliştirilmesi.
- Savastaer, E. F., and Tepe, C. (2021). *Single Channel EOG Measurement System and Interface Design*. Paper presented at the 2021 5th International Symposium on Multidisciplinary Studies and Innovative Technologies (ISMSIT).
- Tamura, H., Miyashita, M., Tanno, K., and Fuse, Y. (2010). *Mouse cursor control system using electrooculogram signals*. Paper presented at the 2010 World Automation Congress.
- Tangsuksant, W., Aekmunkhongpaisal, C., Cambua, P., Charoenpong, T., and Chanwimalueang, T. (2012). *Directional eye movement detection system for virtual keyboard controller*. Paper presented at the The 5th 2012 Biomedical Engineering International Conference.
- Taşar, B., Gülten, A. J. M. F. C. S., and Applications, I. (2017). EMG-Controlled Prosthetic Hand with Fuzzy Logic Classification Algorithm. *321*.
- Teknolojileri, B. C., ve Elektrotlar, T. J. M., Ankara. (2011). Milli Eğitim Bakanlığı.
- Tepe, C. (2015). EMG işareti ile protez elin değişken hızla denetimi: donanım, yazılım ve algoritmik yöntemler.
- TÜRKER, G., ve GÜLER, (2012). Farksal Yalıtılmış EKG Tasarımı ve Uygulaması. *16(3)*, 264-268.
- Usakli, A. B., Gurkan, (2009). Design of a novel efficient human-computer interface: An electrooculogram based virtual keyboard. *59(8)*, 2099-2108.

Ülkütaş, H. J. B. Ü. (2015). Eog'nin Kodlanmasına Dayanan Bilgisayar Tabanlı Gözle Yazı Yazma Sistemi Geliştirilmesi.

Zhang, Y.-F., Gao, X.-Y., Zhu, J.-Y., Zheng, W.-L., and Lu, B.-L. (2015). *A novel approach to driving fatigue detection using forehead EOG*. Paper presented at the 2015 7th International IEEE/EMBS Conference on Neural Engineering (NER).

ÖZ GEÇMİŞ

Muhammed Samet GÖKTAŞ 2014 yılında lise eğitimini Maltepe Askeri Lisesi'nde tamamladıktan sonra Ondokuz Mayıs Üniversitesi Mühendislik Fakültesi Elektrik Elektronik Mühendisliği'nden 2019 yılında mezun oldu. Yine 2019 yılında OMÜ Mühendislik Fakültesi Elektrik Elektronik Mühendisliği bölümü Yüksek Lisans programına başladı. 2019 yılı Kasım ayında Samsun YEDAŞ'ta çalışmaya başladı. 2020 yılında Ondokuz Mayıs Üniversitesi Mühendislik Fakültesi Elektrik Elektronik Mühendisliği'nde Araştırma Görevlisi kadrosunu kazanarak halen burada görev yapmakta ve iyi derecede İngilizce bilmektedir. Temel ilgi alanları; biyomedikal elektronik, vücut geliştirme ve yüzmedir.

İletişim Bilgileri

ORCID ID: 0000-0002-0054-0395

Yayımlar:

- Göktaş M. S., Aras S. (2021). Elektrokülografi ile Veri Alma Devresi Tasarımı. 2021 Uluslararası Bilimsel Araştırmalar ve Yenilikçi Çalışmalar Sempozyumu (ISSRIS), 512-521
- Göktaş M. S., Aras S. (2022). İnsan Bilgisayar Arabirimi için Elektrokülografi Devresi Tasarımı ve Uygulaması. 2022 30th Signal Processing and Communications Applications Conference (SIU), (pp. 1-4), IEEE.